

W722CIN W723CIN



GOMB TELJESEN ROZSDAMENTES ACÉL ZÁRÓ INDEXELŐ HERNYÓCSAVARRAL - CSAVARANYÁVAL VAGY ANÉLKÜL

Anyagok:

- (1) Rozsdamentes acél dugattyúcsap (AISI 303).
- (2) Menetes rozsdamentes acél hatlapú gyűrűs csavaranya (AISI 303).
- (3) Rozsdamentes acélrugó (AISI 301).
- (4) Esztergált rozsdamentes acél marokgomb (AISI 303).
- (6) Menetes rozsdamentes acél záróanya (AISI 304) (UNI 5589) (csak a W723CIN változatnál).

Felületkikészítés:

Természetes.

Szín:

Természetes.

FIGYELEM:

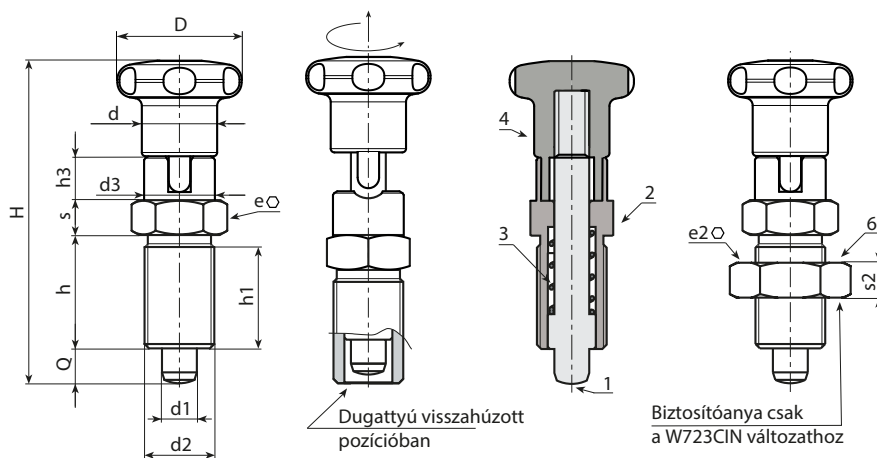
- > A dugattyú szárának furatához H7 toleranciát javasolunk.
- > Felszerelve szállított csavaranya (csak a W723CIN változat esetében).

Speciális kérések:

- Kérésre és speciális mennyiségek esetében a dugattyút teljesen szétszerelve tudjuk szállítani.
- Kérésre leszerelve tudjuk szállítani a csavaranyát.



W.S



W722 CIN változat - csavaranya nélkül

Kód	Art.	D	H	h	h1	h3	d2	d	d3	e	s	d1-0,02 -0,04	Q	g
-	W722.I0501CIN	22	52	17	15	6.5	M10x1	12	12	12	5	5	5	-
-	W722.I0601CIN	27	61	20	18	7.5	M12x1,5	14	14	14	6	6	6	-
-	W722.I0801CIN	32	77	26	23	9.5	M16x1,5	19	19	19	8	8	8	-
-	W722.I1001CIN	33	90	33	30	11.5	M20x1,5	19	19	22	10	10	10	210

W723 CIN változat - csavaranyával

Kód	Art.	D	H	h	h1	h3	d3	d2	d	e	s	e2	s2	d1 -0,02 -0,04	Q	g
-	W723.I0501CIN	22	52	17	15	6.5	12	M10x1	12	12	5	17	6	5	5	-
-	W723.I0601CIN	27	61	20	18	7.5	14	M12x1,5	14	14	6	19	7	6	6	-
-	W723.I0801CIN	32	77	26	23	9.5	19	M16x1,5	19	19	8	24	8	8	8	-
-	W723.I1001CIN	33	90	33	30	11.5	19	M20x1,5	20	22	10	30	9	10	10	240