

W722CIN W723CIN



MANÍPULO COM ÊMBOLO DE INDEXAÇÃO ROSCADO EM AÇO INOXIDÁVEL INTEGRAL COM BLOQUEIO - COM OU SEM PORCA

Materiais:

- (1) Perno do êmbolo de indexação em aço inoxidável (Aisi 303).
- (2) Aro hexagonal roscado em aço inoxidável (Aisi 303).
- (3) Mola em aço inoxidável (Aisi 301).
- (4) Manípulo de lóbulos torneado em aço inoxidável (Aisi 303).
- (6) Porca de bloqueio roscada em aço inoxidável (Aisi 304) (UNI 5589) (apenas para versão W723CIN).

Superfície:

Natural.

Cor:

Natural.

ATENÇÃO:

> Recomendamos a realização do furo de alojamento da haste do êmbolo de indexação com tolerância H7.

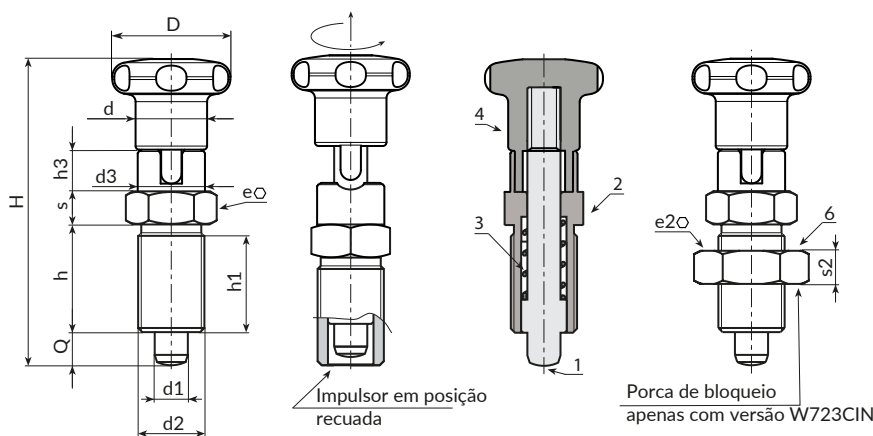
> Porca fornecida montada (apenas para versão W723CIN).

Pedidos especiais:

- A pedido e por quantidade, o êmbolo de indexação pode ser fornecido totalmente desmontado.
- A pedido, a porca pode ser fornecida desmontada.



W.S



Versão W722 CIN - sem porca

Código	Art.	D	H	h	h1	h3	d2	d	d3	e	s	d1-0,02 -0,04	Q	g
-	W722.10501CIN	22	52	17	15	6.5	M10x1	12	12	12	5	5	5	-
-	W722.10601CIN	27	61	20	18	7.5	M12x1,5	14	14	14	6	6	6	-
-	W722.10801CIN	32	77	26	23	9.5	M16x1,5	19	19	19	8	8	8	-
-	W722.11001CIN	33	90	33	30	11.5	M20x1,5	19	19	22	10	10	10	210

Versão W723 CIN - com porca

Código	Art.	D	H	h	h1	h3	d3	d2	d	e	s	e2	s2	d1 -0,02 -0,04	Q	g
-	W723.10501CIN	22	52	17	15	6.5	12	M10x1	12	12	5	17	6	5	5	-
-	W723.10601CIN	27	61	20	18	7.5	14	M12x1,5	14	14	6	19	7	6	6	-
-	W723.10801CIN	32	77	26	23	9.5	19	M16x1,5	19	19	8	24	8	8	8	-
-	W723.11001CIN	33	90	33	30	11.5	19	M20x1,5	20	22	10	30	9	10	10	240