

W720CIN W721CIN



POKRĘTŁO Z GWINTOWANYM TRZPIENIEM USTALAJĄCYM Z INTEGRALNEJ STALI INOX Z I BEZ NAKRĘTKI

INOX

Materiały:

- (1) Trzon trzpienia ustalającego ze stali inox (AISI 303).
- (2) Sześciokątna nakrętka gwintowana ze stali inox (AISI 303).
- (3) Sprężyna ze stali inox (AISI 301).
- (4) Pokrętło gwiaździste, toczone ze stali inox (AISI 303).

Wersja W721CIN:

- (6) Gwintowana przeciwnakrętka ze stali inox (AISI 304) (UNI 5589).

Powierzchnia:

Naturalny.

Kolor:

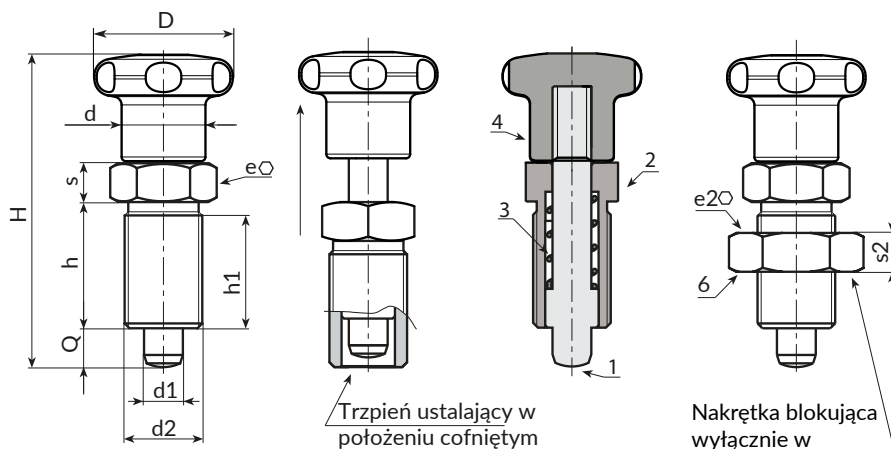
Naturalny.

UWAGA:

- > Zalecamy wykonanie otworu obsadowego trzonu trzpienia ustalającego w tolerancji H7.
- > Nakrętka dostarczana w stanie zmontowanym (wyłącznie dla wersji W721CIN).

Wykonanie na specjalne zamówienie:

- Na życzenie, w zależności od ilości, trzpień ustalający może być dostarczony całkowicie zdemontowany.
- Na życzenie nakrętka może być dostarczona zdemontowana.



Wersja W721CIN - z nakrętką

Kod	Art.	D	H	h	h1	d2	d	e	s	e2	s2	d1 -0,02 -0,04	Q	g
-	W721.I0501CIN	22	45	17	15	M10x1	12	12	5	17	6	5	5	-
-	W721.I0601CIN	27	54	20	18	M12x1,5	14	14	6	19	7	6	6	-
-	W721.I0801CIN	32	67	26	23	M16x1,5	19	19	8	24	8	8	8	-
-	W721.I1001CIN	32	79	33	30	M20x1,5	20	22	10	30	9	10	10	220

Wersja W720CIN - bez nakrętki

Kod	Art.	D	H	h	h1	d2	d	e	s	d1 -0,02 -0,04	Q	g
-	W720.I0501CIN	22	45	17	15	M10x1	12	12	5	5	5	-
-	W720.I0601CIN	27	54	20	18	M12x1,5	14	14	6	6	6	-
-	W720.I0801CIN	32	67	26	23	M16x1,5	19	19	8	8	8	-
-	W720.I1001CIN	32	79	33	30	M20x1,5	20	22	10	10	10	190