

W720CIN W721CIN



INOX

POMELLO CON SPINTORE FILETTATO IN ACCIAIO INOX INTEGRALE CON E SENZA DADO

Materiali:

- (1) Perno spintore in acciaio inox, (Aisi 303).
- (2) Ghiera esagonale filettata in acciaio inox, (Aisi 303).
- (3) Molla in acciaio inox, (Aisi 301).
- (4) Pomello lobato tornito in acciaio inox, (Aisi 303).

Versione W721CIN:

- (6) Dado di bloccaggio filettato in acciaio inox, (Aisi 304) (UNI 5589).

Superficie:

Satinata.

Colore:

Naturale.

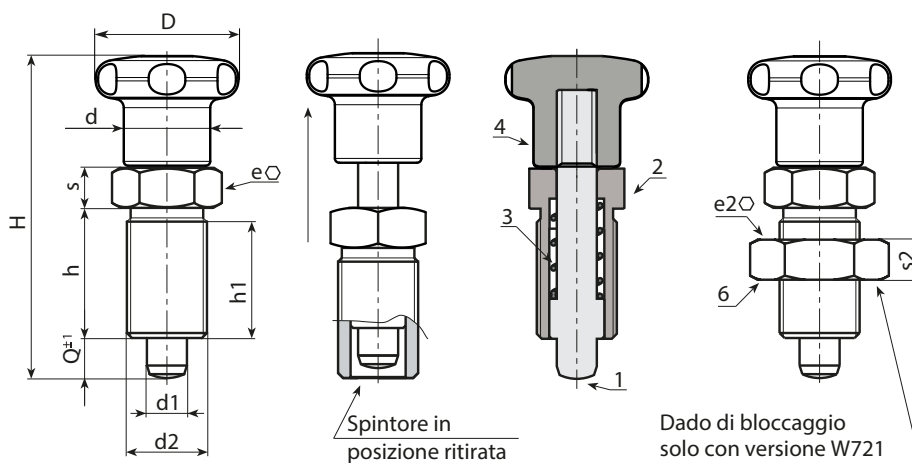
ATTENZIONE:

> Consigliamo l'esecuzione del foro di alloggiamento dello stelo spintore con tolleranza H7.

> Dado fornito assemblato, (solo per versione W721CIN).

Richieste Speciali:

- Su richiesta e per quantità lo spintore può essere fornito completamente smontato.
- Su richiesta il dado può essere fornito smontato.



Versione W721CIN - con dado

Codice	Art.	D	H	h	h1	d2	d	e	s	e2	s2	d1 -0,02 -0,04	Q	g
W721.0001	W721.I0501CIN	22	45	17	15	M10x1	12	12	5	17	6	5	5	-
W721.0002	W721.I0601CIN	27	54	20	18	M12x1,5	14	14	6	19	7	6	6	-
W721.0003	W721.I0801CIN	32	67	26	23	M16x1,5	19	19	8	24	8	8	8	-
W721.0004	W721.I1001CIN	32	79	33	30	M20x1,5	20	22	10	30	9	10	10	220

Versione W720CIN - senza dado

Codice	Art.	D	H	h	h1	d2	d	e	s	d1 -0,02 -0,04	Q	g
W720.0001	W720.I0501CIN	22	45	17	15	M10x1	12	12	5	5	5	-
W720.0002	W720.I0601CIN	27	54	20	18	M12x1,5	14	14	6	6	6	-
W720.0003	W720.I0801CIN	32	67	26	23	M16x1,5	19	19	8	8	8	-
W720.0004	W720.I1001CIN	32	79	33	30	M20x1,5	20	22	10	10	10	190

