

W720CIN W721CIN



INOX

GOMB TELJESEN ROZSDAMENTES ACÉL INDEXELŐ HERNYÓCSAVARRAL, CSAVARANYÁVAL VAGY ANÉLKÜL

Anyagok:

- (1) Rozsdamentes acél dugattyúcsap (AISI 303).
- (2) Menetes rozsdamentes acél hatlapú gyűrűs csavaranya (AISI 303).
- (3) Rozsdamentes acélrugó (AISI 301).
- (4) Esztergált rozsdamentes acél marokgomb (AISI 303).
- W721CIN változat:**
- (6) Menetes rozsdamentes acél záróanya (AISI 304) (UNI 5589).

Felületkikészítés:

Természetes.

Szín:

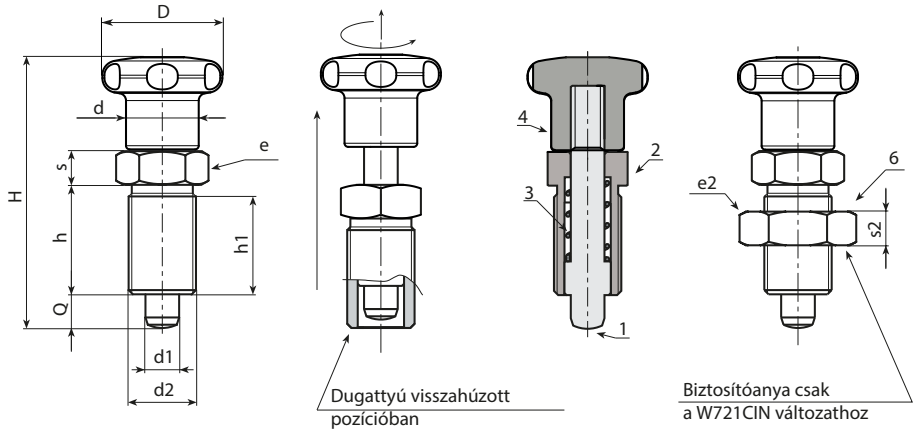
Természetes.

FIGYELEM:

- > A dugattyú szárának furatához H7 toleranciát javasolunk.
- > Felszerelve szállított csavaranya (csak a W721CIN változat esetében).

Speciális kérések:

- Kérésre és speciális mennyiségek esetében a dugattyút teljesen szétszerelve tudjuk szállítani.
- Kérésre leszerelve tudjuk szállítani a csavaranyát.



W.S

W721CIN változat - csavaranyával

Kód	Art.	D	H	h	h1	d2	d	e	s	e2	s2	d1 -0,02 -0,04	Q	g
-	W721.I0501CIN	22	45	17	15	M10x1	12	12	5	17	6	5	5	-
-	W721.I0601CIN	27	54	20	18	M12x1,5	14	14	6	19	7	6	6	-
-	W721.I0801CIN	32	67	26	23	M16x1,5	19	19	8	24	8	8	8	-
-	W721.I1001CIN	32	79	33	30	M20x1,5	20	22	10	30	9	10	10	220

W720CIN változat - csavaranya nélkül

Kód	Art.	D	H	h	h1	d2	d	e	s	d1 -0,02 -0,04	Q	g
-	W720.I0501CIN	22	45	17	15	M10x1	12	12	5	5	5	-
-	W720.I0601CIN	27	54	20	18	M12x1,5	14	14	6	6	6	-
-	W720.I0801CIN	32	67	26	23	M16x1,5	19	19	8	8	8	-
-	W720.I1001CIN	32	79	33	30	M20x1,5	20	22	10	10	10	190