

W720CIN W721CIN



INOX

KIERTEITETYLLÄ LUKITUSTAPILLA VARUSTETTU NUPPI KOKONAAN RUOSTUMATONTA TERÄSTÄ, MUTTERILLA JA ILMAN MUTTERIA

Materiaalit:

- (1) Lukitustapin tappiosa ruostumatonta terästä (AISI 303).
- (2) Kuusiomainen kierteitetty rengas ruostumatonta terästä (AISI 303).
- (3) Ruostumaton teräsjouso (AISI 301).
- (4) Sorvattu sakaranuppi ruostumatonta terästä (AISI 303).

Versio W721CIN:

- (6) Kierteitetty lukitusmutteri ruostumatonta terästä (AISI 304) (UNI 5589).

Pinta:

Käsittelemätön.

Väri:

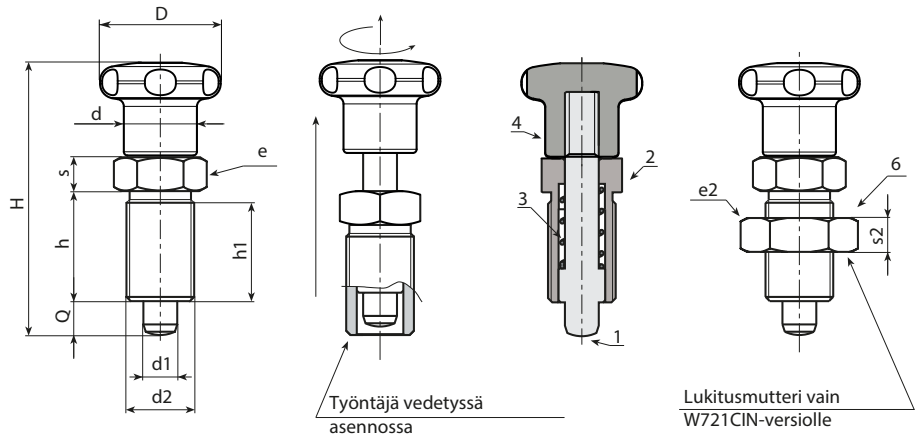
Käsittelemätön.

HUOMAA:

- > Lukitustapin varotta varten tehtävään asennusreikään suositellaan toleranssia H7.
- > Mutteri toimitetaan koottuna (vain versiolle W721CIN).

Erikoistilaukset:

- Määrästä riippuen tilauksesta lukitustappi voidaan toimittaa täysin irrallisena.
- Tilauksesta mutteri voidaan toimittaa irrallisena.



W.S

Versio W721CIN - mutterin kanssa

Koodi	Art.	D	H	h	h1	d2	d	e	s	e2	s2	d1 -0,02 -0,04	Q	g
-	W721.I0501CIN	22	45	17	15	M10x1	12	12	5	17	6	5	5	-
-	W721.I0601CIN	27	54	20	18	M12x1,5	14	14	6	19	7	6	6	-
-	W721.I0801CIN	32	67	26	23	M16x1,5	19	19	8	24	8	8	8	-
-	W721.I1001CIN	32	79	33	30	M20x1,5	20	22	10	30	9	10	10	220

Versio W720CIN - ilman mutteria

Koodi	Art.	D	H	h	h1	d2	d	e	s	d1 -0,02 -0,04	Q	g
-	W720.I0501CIN	22	45	17	15	M10x1	12	12	5	5	5	-
-	W720.I0601CIN	27	54	20	18	M12x1,5	14	14	6	6	6	-
-	W720.I0801CIN	32	67	26	23	M16x1,5	19	19	8	8	8	-
-	W720.I1001CIN	32	79	33	30	M20x1,5	20	22	10	10	10	190