

W720CIN W721CIN



INOX

BOTÓN CON ÉMBOLO DE INDEXACIÓN ROSCADO DE ACERO INOXIDABLE INTEGRAL CON O SIN TUERCA

Materiales:

- (1) Perno émbolo de indexación de acero inoxidable (AISI 303).
 - (2) Anillo roscado hexagonal roscado de acero inoxidable (AISI 303).
 - (3) Muelle de acero inoxidable (AISI 301).
 - (4) Botón de lóbulos torneado de acero inoxidable (AISI 303).
- Versión W721CIN:**
- (6) Tuerca de bloqueo roscada de acero inoxidable (AISI 304) (UNI 5589).

Superficie:

Natural.

Color:

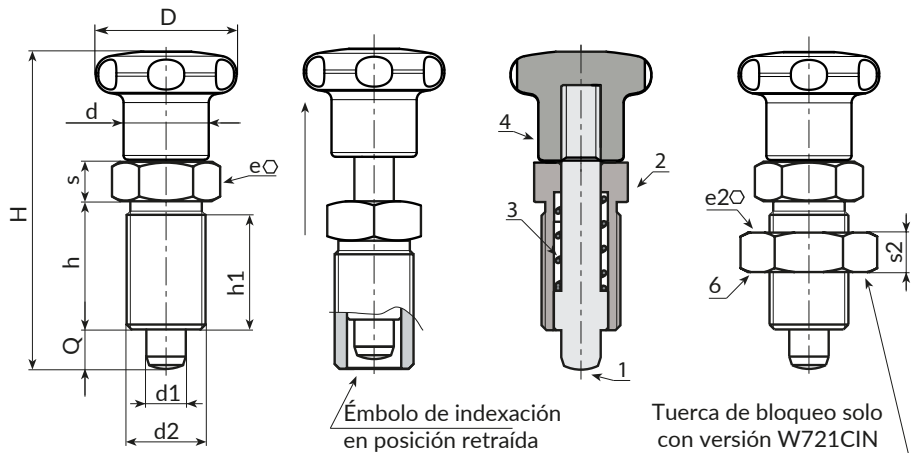
Natural.

ATENCIÓN:

- > Se recomienda realizar el orificio de alojamiento de la barra del émbolo de indexación con tolerancia H7.
- > Tuerca suministrada ensamblada (solo para versión W721CIN).

Requerimientos especiales:

- Bajo pedido, y por determinadas cantidades, el émbolo de indexación se puede suministrar completamente desmontado.
- Bajo pedido, la tuerca se puede suministrar desmontada.



Versión W721CIN - con tuerca

Código	Art.	D	H	h	h1	d2	d	e	s	e2	s2	d1 -0,02 -0,04	Q	g
-	W721.I0501CIN	22	45	17	15	M10x1	12	12	5	17	6	5	5	-
-	W721.I0601CIN	27	54	20	18	M12x1,5	14	14	6	19	7	6	6	-
-	W721.I0801CIN	32	67	26	23	M16x1,5	19	19	8	24	8	8	8	-
-	W721.I1001CIN	32	79	33	30	M20x1,5	20	22	10	30	9	10	10	220

Versión W720CIN - sin tuerca

Código	Art.	D	H	h	h1	d2	d	e	s	d1 -0,02 -0,04	Q	g
-	W720.I0501CIN	22	45	17	15	M10x1	12	12	5	5	5	-
-	W720.I0601CIN	27	54	20	18	M12x1,5	14	14	6	6	6	-
-	W720.I0801CIN	32	67	26	23	M16x1,5	19	19	8	8	8	-
-	W720.I1001CIN	32	79	33	30	M20x1,5	20	22	10	10	10	190