

W720CIN W721CIN



INOX

RASTBOLZEN AUS EDELSTAHL MIT GRIFF - MIT ODER OHNE KONTERMUTTER ERHÄLTlich

Material:

- (1) Raststift aus Edelstahl (AISI 303).
- (2) Sechskantmutter aus Edelstahl (AISI 303).
- (3) Feder aus Edelstahl (AISI 301).
- (4) Sterngriff aus Edelstahl (AISI 303).

Ausführung W721CIN:

- (6) Gewindesperrmutter aus Edelstahl (AISI 304) (UNI 5589).

Oberfläche:

Matt.

Farbe:

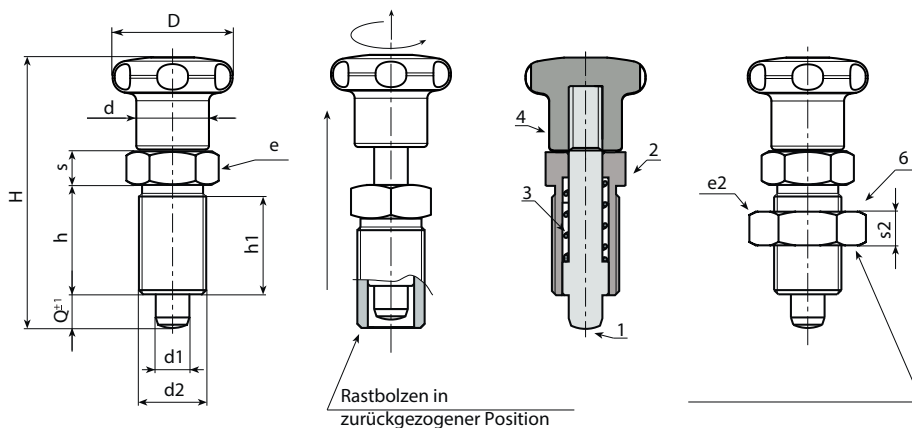
Natur.

ACHTUNG:

- > Wir empfehlen die Ausführung der Bohrung für die Aufnahme des Raststiftes mit Toleranz H7.
- > Die Mutter ist im Lieferzustand bereits montiert (nur für Ausführung W721CIN).

Weitere Möglichkeiten:

- Auf Anfrage und ab bestimmten Abnahmemengen kann der Rastbolzen in Einzelteilen geliefert werden.
- Auf Anfrage kann die Kontermutter im nicht montierten Zustand geliefert werden.



Ausführung W721CIN - mit Mutter

Code	Art.	D	H	h	h1	d2	d	e	s	e2	s2	d1 -0,02 -0,04	Q	g
W721.0001	W721.10501CIN	22	45	17	15	M10x1	12	12	5	17	6	5	5	-
W721.0002	W721.10601CIN	27	54	20	18	M12x1,5	14	14	6	19	7	6	6	-
W721.0003	W721.10801CIN	32	67	26	23	M16x1,5	19	19	8	24	8	8	8	-
W721.0004	W721.11001CIN	32	79	33	30	M20x1,5	20	22	10	30	9	10	10	220

Ausführung W720CIN - ohne Mutter

Code	Art.	D	H	h	h1	d2	d	e	s	d1 -0,02 -0,04	Q	g
W720.0001	W720.10501CIN	22	45	17	15	M10x1	12	12	5	5	5	-
W720.0002	W720.10601CIN	27	54	20	18	M12x1,5	14	14	6	6	6	-
W720.0003	W720.10801CIN	32	67	26	23	M16x1,5	19	19	8	8	8	-
W720.0004	W720.11001CIN	32	79	33	30	M20x1,5	20	22	10	10	10	190