

# W720CIN W721CIN



## ШТИФТ СТОПОРНЫЙ РЕЗЬБОВОЙ ИЗ ЦЕЛЬНОЙ НЕРЖАВЕЮЩЕЙ СТАЛИ С РУЧКОЙ, С ГАЙКОЙ И БЕЗ ГАЙКИ

INOX

### Материалы:

- (1) Штырь штифта стопорного из нержавеющей стали (AISI 303).
- (2) Гайка шестигранная накидная резьбовая из нержавеющей стали (AISI 303).
- (3) Пружина из нержавеющей стали (AISI 301).
- (4) Выточенная лопастная ручка из нержавеющей стали (AISI 303).

### Версия W721CIN:

- (6) Блокирующая резьбовая гайка из нержавеющей стали (AISI 304) (UNI 5589).

### Поверхность:

Натуральн.

### Цвет:

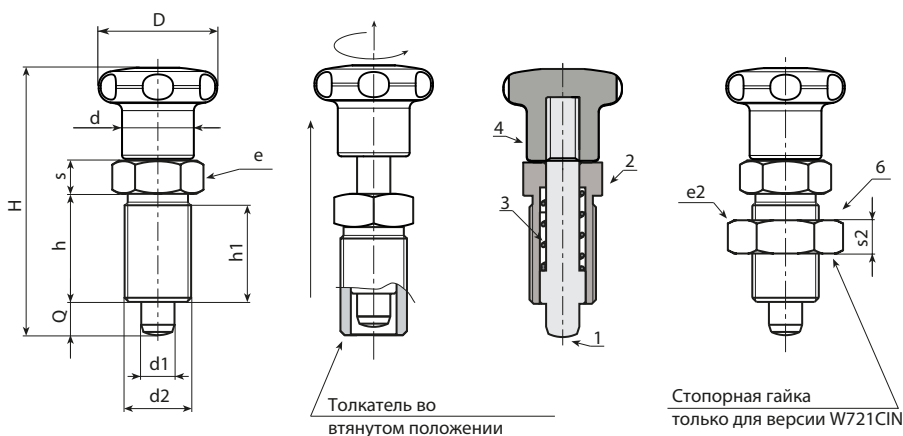
Натуральн.

### ВНИМАНИЕ:

- > Рекомендуем выполнение отверстия вставки штыря штифта стопорного с допуском H7.
- > Гайка поставляется монтированной (только для версии W721CIN).

### Специальные Запросы:

- По запросу, при наличии объемов, штифт стопорный может поставляться в полностью разобранном виде.
- По специальному запросу гайка может быть поставлена в разобранном виде.



### Версия W721CIN - с гайкой

Код	Арт.	D	H	h	h1	d2	d	e	s	e2	s2	d1 -0,02 -0,04	Q	g
-	W721.I0501CIN	22	45	17	15	M10x1	12	12	5	17	6	5	5	-
-	W721.I0601CIN	27	54	20	18	M12x1,5	14	14	6	19	7	6	6	-
-	W721.I0801CIN	32	67	26	23	M16x1,5	19	19	8	24	8	8	8	-
-	W721.I1001CIN	32	79	33	30	M20x1,5	20	22	10	30	9	10	10	220

### Версия W720CIN - без гайки

Код	Арт.	D	H	h	h1	d2	d	e	s	d1 -0,02 -0,04	Q	g
-	W720.I0501CIN	22	45	17	15	M10x1	12	12	5	5	5	-
-	W720.I0601CIN	27	54	20	18	M12x1,5	14	14	6	6	6	-
-	W720.I0801CIN	32	67	26	23	M16x1,5	19	19	8	8	8	-
-	W720.I1001CIN	32	79	33	30	M20x1,5	20	22	10	10	10	190