

# W720CIN W721CIN



## KNOP MET BLOKKEERBOUT VOLLEDIG IN RVS, MET OF ZONDER MOER

INOX

### Materiaal:

- (1) Blokkeerpen in RVS (AISI 303).
- (2) Getapte zeskantmoer in RVS (AISI 303)
- (3) Veer in RVS (AISI 301).
- (4) Gedraaide gelobde knop in RVS (AISI 303).

### Versie W721CIN:

- (6) Getapte contra-moer in RVS (AISI 304) (UNI 5589).

### Oppervlak:

Natuurlijk.

### Kleur:

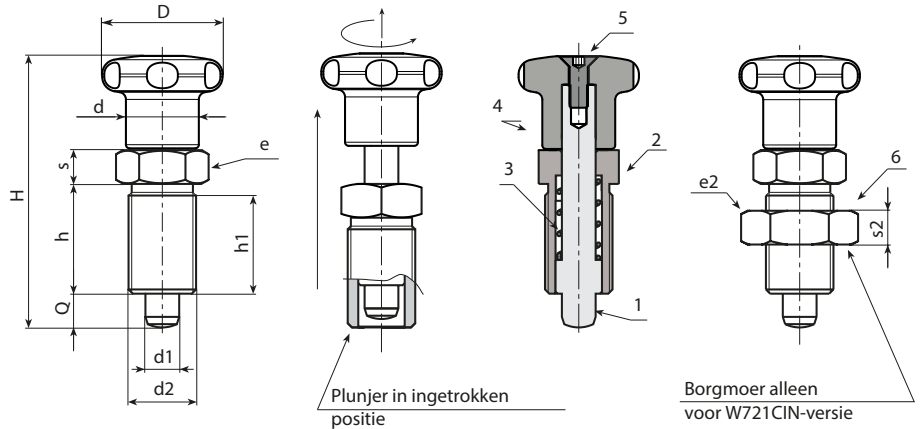
Natuurlijk.

### OPGELET:

- > Wij raden een tolerantie van H7 aan voor de boring van de zitting van de blokkeerboutstang.
- > Moer bij levering gemonteerd (enkel voor versie W721CIN).

### Speciale verzoeken:

- Op aanvraag en voor grote hoeveelheden kan de blokkeerbout volledig gedemonteerd worden geleverd.
- Op aanvraag leverbaar met gedemonteerde moer.



W.S

### Versie W721CIN - met moer

Code	Art.	D	H	h	h1	d2	d	e	s	e2	s2	d1 -0,02 -0,04	Q	g
-	W721.I0501CIN	22	45	17	15	M10x1	12	12	5	17	6	5	5	-
-	W721.I0601CIN	27	54	20	18	M12x1,5	14	14	6	19	7	6	6	-
-	W721.I0801CIN	32	67	26	23	M16x1,5	19	19	8	24	8	8	8	-
-	W721.I1001CIN	32	79	33	30	M20x1,5	20	22	10	30	9	10	10	220

### Versie W720CIN - zonder moer

Code	Art.	D	H	h	h1	d2	d	e	s	d1 -0,02 -0,04	Q	g
-	W720.I0501CIN	22	45	17	15	M10x1	12	12	5	5	5	-
-	W720.I0601CIN	27	54	20	18	M12x1,5	14	14	6	6	6	-
-	W720.I0801CIN	32	67	26	23	M16x1,5	19	19	8	8	8	-
-	W720.I1001CIN	32	79	33	30	M20x1,5	20	22	10	10	10	190