

W720CIN W721CIN



POMMEAU AVEC DOIGT D'INDEXAGE FILETÉ EN ACIER INOX INTÉGRAL - AVEC OU SANS ÉCROU

INOX

Matériaux :

- (1) Poussoir en acier inox (Aisi 303).
- (2) Bague hexagonale filetée en acier inox (Aisi 303).
- (3) Ressort en acier inox (Aisi 301)
- (4) Bouton à lobes passé au tour en acier inox (Aisi 303).

Version W721CIN :

- (6) Écrou de blocage fileté en acier inox (Aisi 304) (UNI 5589).

Surface :

Naturelle.

Couleur :

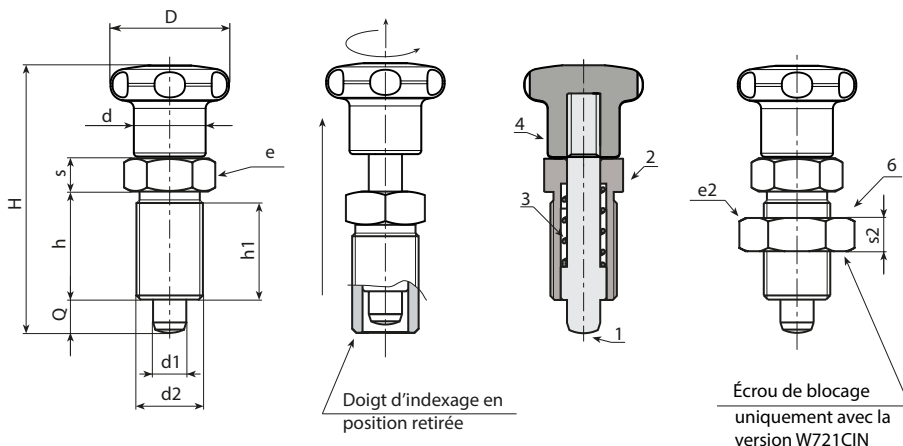
Naturelle.

ATTENTION :

- > Nous conseillons l'exécution du trou de logement de la tige du doigt d'indexage avec tolérance H7.
- > Écrou fourni assemblé (uniquement pour version W721CIN).

Demandes spéciales :

- Sur demande et pour des quantités importantes le doigt d'indexage peut être fourni complètement démonté.
- Sur demande l'écrou peut être fourni démonté.



W.S

Version W721CIN : avec écrou

| Code | Art. | D | H | h | h1 | d2 | d | e | s | e2 | s2 | d1 -0,02 -0,04 | Q | g |
|------|---------------|----|----|----|----|---------|----|----|----|----|----|-------------------|----|-----|
| - | W721.I0501CIN | 22 | 45 | 17 | 15 | M10x1 | 12 | 12 | 5 | 17 | 6 | 5 | 5 | - |
| - | W721.I0601CIN | 27 | 54 | 20 | 18 | M12x1,5 | 14 | 14 | 6 | 19 | 7 | 6 | 6 | - |
| - | W721.I0801CIN | 32 | 67 | 26 | 23 | M16x1,5 | 19 | 19 | 8 | 24 | 8 | 8 | 8 | - |
| - | W721.I1001CIN | 32 | 79 | 33 | 30 | M20x1,5 | 20 | 22 | 10 | 30 | 9 | 10 | 10 | 220 |

Version W720CIN - sans écrou

| Code | Art. | D | H | h | h1 | d2 | d | e | s | d1 -0,02 -0,04 | Q | g |
|------|---------------|----|----|----|----|---------|----|----|----|-------------------|----|-----|
| - | W720.I0501CIN | 22 | 45 | 17 | 15 | M10x1 | 12 | 12 | 5 | 5 | 5 | - |
| - | W720.I0601CIN | 27 | 54 | 20 | 18 | M12x1,5 | 14 | 14 | 6 | 6 | 6 | - |
| - | W720.I0801CIN | 32 | 67 | 26 | 23 | M16x1,5 | 19 | 19 | 8 | 8 | 8 | - |
| - | W720.I1001CIN | 32 | 79 | 33 | 30 | M20x1,5 | 20 | 22 | 10 | 10 | 10 | 190 |