

W701



РЫЧАГ Т-ОБРАЗНЫЙ С НЕПОДВИЖНОЙ РУКОЯТКОЙ И РЕЗЬБОВЫМ ОТВЕРСТИЕМ

Материалы:

Сталь, класс прочности 5.8.

Поверхность:

Выточен. с низкой шероховатостью.

Цвет:

Воронение.

Крепление рукоятки:

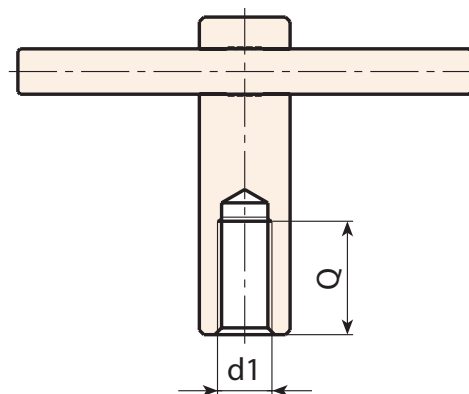
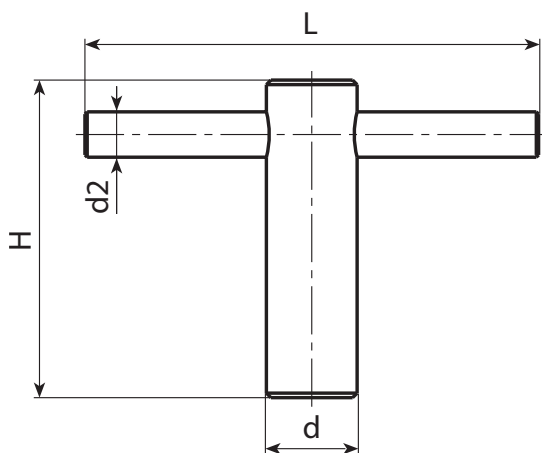
Нажатием. Неподвижное, несъемное.

Отверстие:

Глухое резьбовое выточенное отверстие (допуск резьбы 6H).

Специальные Запросы:

- По запросу, при наличии объемов, рычаги могут изготавливаться с отверстием d1 согласно чертежа.
- По запросу, при наличии объемов, рычаги могут поставляться с другой поверхностной обработкой.



Код	арт.	d	L	H	d2	d16H	Q	
W701085.0001	W701085.VM10	18	85	62	8	M10	25	145
W701105.0001	W701105.VM12	20	105	72	10	M12	30	208
W701125.0001	W701125.VM16	24	125	87	12	M16	40	330
W701145.0001	W701145.VM20	30	145	97	16	M20	45	573