

W701

ALAVANCA EM T COM PUNHO FIXO E FURO ROSCADO



Materiais:

Aço com classe de resistência 5.8.

Superfície:

Torneada com baixa rugosidade.

Cor:

Preta do óxido.

Fixação do punho:

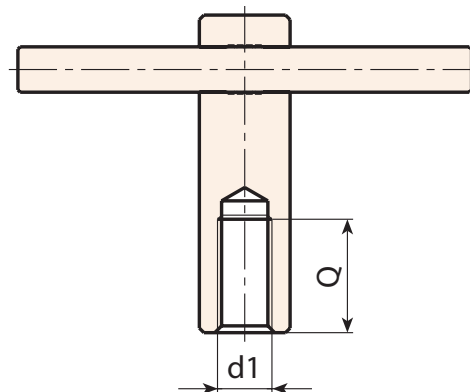
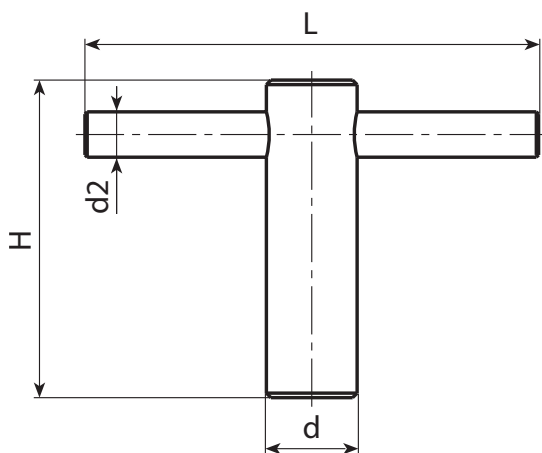
Por pressão. Não pode ser movido nem desmontado.

Furo:

Furo roscado cego obtido em peça única (tolerância de rosca 6H).

Pedidos especiais:

- A pedido e por quantidade, as alavancas podem ser fornecidas com o furo d1 mediante desenho.
- A pedido e por quantidade, as alavancas podem ser fornecidas com tratamentos superficiais diferentes.



Código	art.	d	L	H	d2	d16H	Q	
W701085.0001	W701085.VM10	18	85	62	8	M10	25	145
W701105.0001	W701105.VM12	20	105	72	10	M12	30	208
W701125.0001	W701125.VM16	24	125	87	12	M16	40	330
W701145.0001	W701145.VM20	30	145	97	16	M20	45	573