

W701



DŹWIGNIA W KSZTAŁCIE T ZE STAŁĄ RĘKOJEŚCIĄ I GWINTOWANYM OTWOREM

Materiały:

Stal o klasie wytrzymałości 5.8.

Powierzchnia:

Toczenie o niskiej chropowatości.

Kolor:

Oksydowanie.

Mocowanie rękojeści:

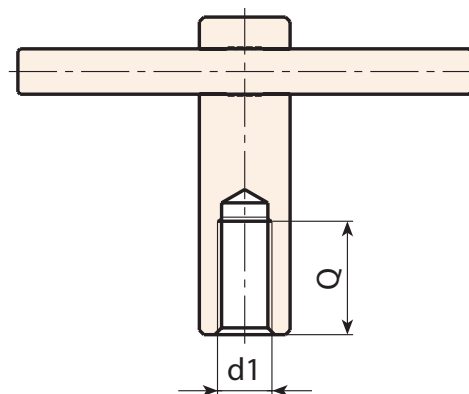
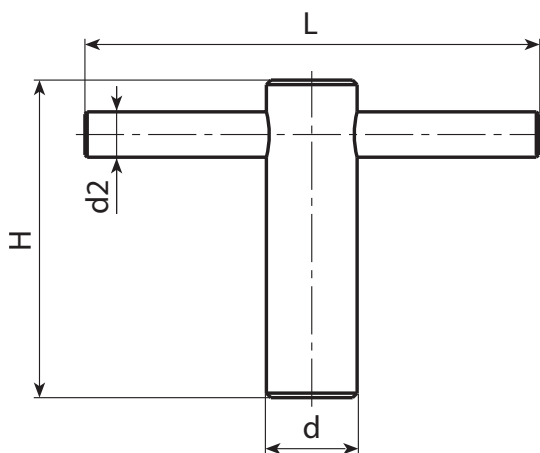
Wciskowy. Nieruchoma, nie zdejmowalna.

Otwór:

Otwór gwintowany nieprzelotowy uzyskany z litego materiału (tolerancja gwintu 6H).

Wykonanie na specjalne zamówienie:

- Na życzenie, w zależności od ilości, dźwignie mogą być wykonane z otworem $d1$ według projektu.
- Na życzenie, w zależności od ilości, dźwignie mogą być wykonane w różnych rodzajach obróbki powierzchniowej.



Kod	art.	d	L	H	d2	d16H	Q	
W701085.0001	W701085.VM10	18	85	62	8	M10	25	145
W701105.0001	W701105.VM12	20	105	72	10	M12	30	208
W701125.0001	W701125.VM16	24	125	87	12	M16	40	330
W701145.0001	W701145.VM20	30	145	97	16	M20	45	573