

# W701



C40



## KNEVELMOER MET VASTE KNEVEL EN SCHROEFDRAADBORING

### Materiaal:

Staal met sterkteklasse 5.8.

### Oppervlak:

Gedraaid met lage ruwheid.

### Kleur:

Gebruineerd.

### Bevestiging greep:

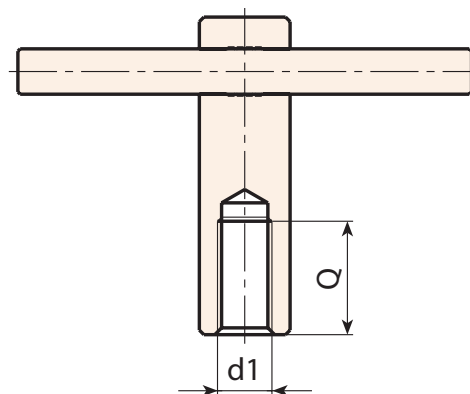
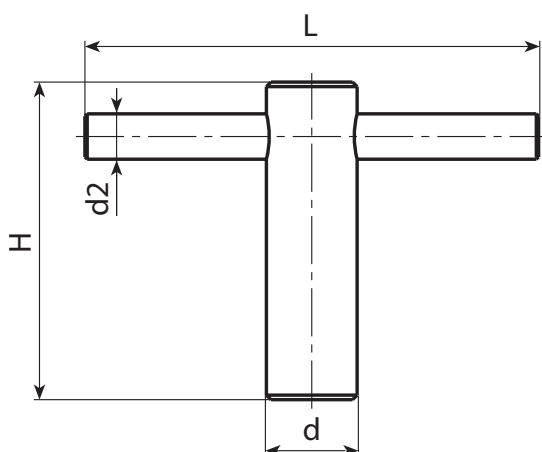
Drukmontage. Niet verschuifbaar, noch demonteerbaar.

### Boring:

Blinde schroefdraadboring gefreesd in massief metaal (tolerantie schroefdraad 6H).

### Speciale verzoeken:

- Op aanvraag en voor grote hoeveelheden kunnen de knevelmoeren worden geleverd met een gepersonaliseerde boring  $d1$ .
- Op aanvraag en voor grote hoeveelheden kunnen de knevelmoeren worden geleverd met diverse afwerkingen van de oppervlakte.



Code	art.	d	L	H	d2	d16H	Q	
W701085.0001	W701085.VM10	18	85	62	8	M10	25	145
W701105.0001	W701105.VM12	20	105	72	10	M12	30	208
W701125.0001	W701125.VM16	24	125	87	12	M16	40	330
W701145.0001	W701145.VM20	30	145	97	16	M20	45	573