

W701



C40



LEVA A T CON MANICO FISSO E FORO FILETTATO

Materiali:

Acciaio con classe di resistenza 5.8.

Superficie:

Tornita a bassa rugosità.

Colore:

Brunitura.

Fissaggio Manico:

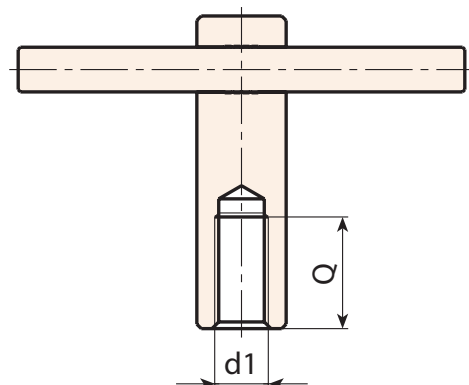
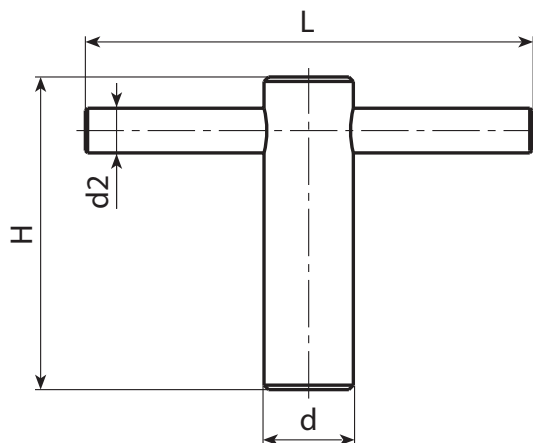
A pressione. Non movibile, nè smontabile.

Foro:

Foro filettato cieco ricavato dal pieno, (tolleranza filetto 6H).

Richieste Speciali:

- Su richiesta e per quantità le leve possono essere fornite con il foro $d1$ a disegno.
- Su richiesta e per quantità le leve possono essere fornite con trattamenti superficiali diversi.



Codice	art.	d	L	H	d2	d16H	Q	
W701085.0001	W701085.VM10	18	85	62	8	M10	25	145
W701105.0001	W701105.VM12	20	105	72	10	M12	30	208
W701125.0001	W701125.VM16	24	125	87	12	M16	40	330
W701145.0001	W701145.VM20	30	145	97	16	M20	45	573