

W701



LEVIER EN T AVEC MANCHE FIXE ET TROU FILETÉ

Matériaux :

Acier avec classe de résistance 5.8.

Surface :

Usinée au tour à faible rugosité.

Couleur :

Brunissage.

Fixation manche :

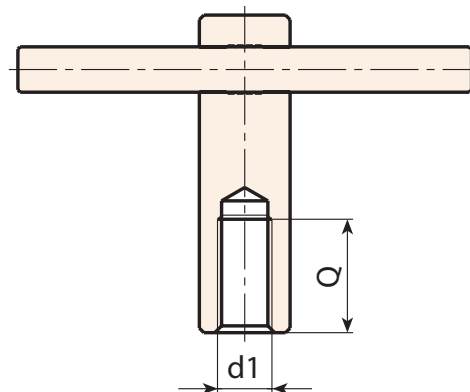
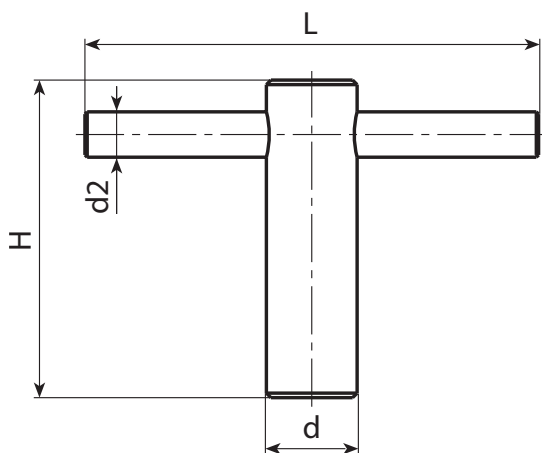
Par pression. Immobile, non démontable.

Trou :

Trou fileté borgne réalisé dans la masse (tolérance filetage 6H).

Demandes spéciales :

- Sur demande et pour des quantités importantes, les leviers peuvent être fournis avec le trou d1 selon dessin.
- Sur demande et pour des quantités importantes les leviers peuvent être fournis avec des traitements différents en surface.



Code	art.	d	L	H	d2	d16H	Q	
W701085.0001	W701085.VM10	18	85	62	8	M10	25	145
W701105.0001	W701105.VM12	20	105	72	10	M12	30	208
W701125.0001	W701125.VM16	24	125	87	12	M16	40	330
W701145.0001	W701145.VM20	30	145	97	16	M20	45	573