

W701



C40



KIIINTEÄ T-MALLINEN VIPU JA KIERTEITETTY REIKÄ

Materiaalit:

Teräksen lujuusluokka 5.8.

Pinta:

Sorvattu, matala rosoisuus.

Väri:

Mustaus.

Kahvaosan kiinnitys:

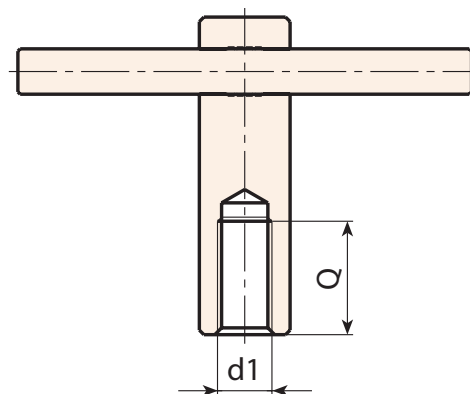
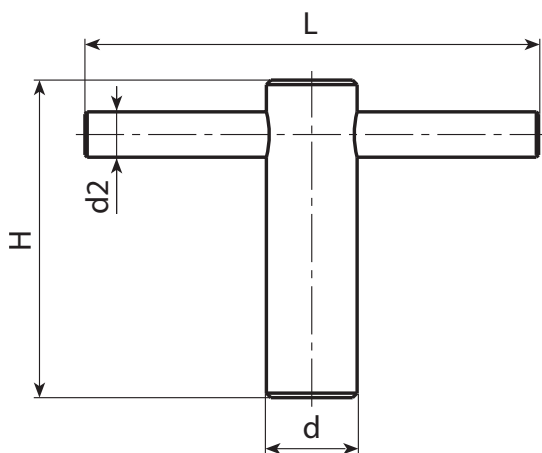
Painamalla. Ei voida liikuttaa eikä irrottaa.

Reikä:

Kierteitetty umpireikä, tehty täyteen kappaleeseen (kierretoleranssi 6H).

Erikoistilaukset:

- Määrästä riippuen voidaan tilauksesta toimittaa vipuja, joiden reiän mitta on d1, piirustuksen mukaisesti.
- Määrästä riippuen voidaan tilauksesta toimittaa vipuja, joissa on erilaiset pintakäsittelyt.



Koodi	art.	d	L	H	d2	d16H	Q	
W701085.0001	W701085.VM10	18	85	62	8	M10	25	145
W701105.0001	W701105.VM12	20	105	72	10	M12	30	208
W701125.0001	W701125.VM16	24	125	87	12	M16	40	330
W701145.0001	W701145.VM20	30	145	97	16	M20	45	573