

W701

PALANCA EN T CON MANGO FIJO Y ORIFICIO ROSCADO



Materiales:

Acero con clase de resistencia 5.8.

Superficie:

Torneada con baja rugosidad.

Color:

Pavonado.

Fijación mango:

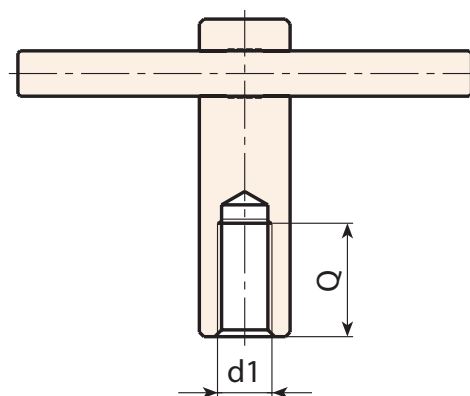
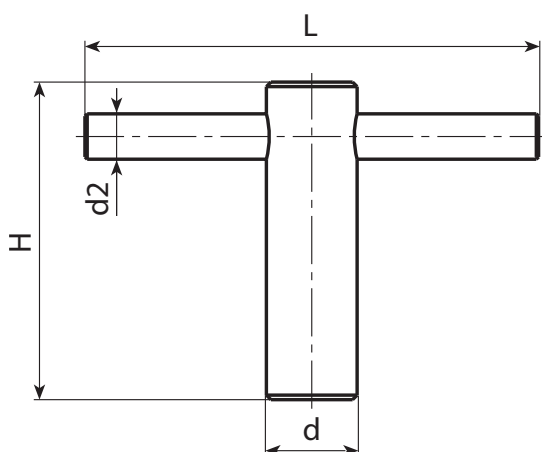
A presión. No móvil, no desmontable.

Orificio:

Orificio roscado ciego obtenido en el material macizo (tolerancia rosca 6H).

Requerimientos especiales:

- Bajo pedido, y por determinadas cantidades, las palancas se pueden suministrar con el orificio d1 según dibujo.
- Bajo pedido, y por determinadas cantidades, las palancas se pueden suministrar con tratamientos superficiales diferentes.



Código	art.	d	L	H	d2	d16H	Q	
W701085.0001	W701085.VM10	18	85	62	8	M10	25	145
W701105.0001	W701105.VM12	20	105	72	10	M12	30	208
W701125.0001	W701125.VM16	24	125	87	12	M16	40	330
W701145.0001	W701145.VM20	30	145	97	16	M20	45	573