

# W700



C40



## РЫЧАГ Т-ОБРАЗНЫЙ С ПОДВИЖНОЙ РУКОЯТКОЙ И РЕЗЬБОВЫМ ОТВЕРСТИЕМ

### Материалы:

Сталь, класс прочности 5.8.

### Поверхность:

Выточен. с низкой шероховатостью.

### Цвет:

Воронение.

### Вставки:

(1) Кольцо в форме полумесяца из вороненой пружинной стали (UNI 7434, тип H).

(2) Пружина из оцинкованной стали.

(3) Ручка шаровая из оцинкованной стали 7/32.

### Рукоятка:

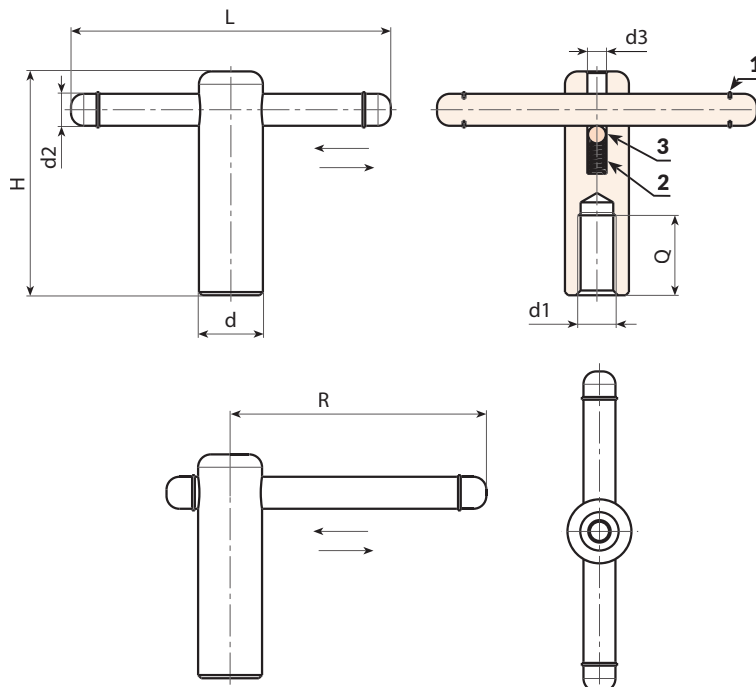
Подвижная рукоятка заблокирована в конце хода уплотнительными кольцами.

### Отверстие:

Глухое резьбовое выточенное отверстие (допуск резьбы 6H).

### Специальные Запросы:

- По запросу, при наличии объемов, рычаги могут изготавливаться с отверстием  $d1$  согласно чертежа.
- По запросу, при наличии объемов, рычаги могут поставляться с другой поверхностной обработкой.



Код	Арт.	d	L	H	R	d2	d3	d16H	Q	
W700085.0001	W700085.VM10	18	85	62	71	8	6	M10	25	143
W700105.0001	W700105.VM12	20	105	72	86.5	10	6	M12	30	207
W700125.0001	W700125.VM16	24	125	87	104,5	12	6	M16	40	328
W700145.0001	W700145.VM20	30	145	97	121	16	6	M20	45	570