

W700



C40



KNEVELMOER MET LOSSE KNEVEL EN SCHROEFDRAADBORING

Materiaal:

Staal met sterkteklasse 5.8.

Oppervlak:

Gedraaid met lage ruwheid.

Kleur:

Gebruineerd.

Inzetstuk:

(1) Halvemaan-ring voor assen in gebruineerd harmonisch staal (UNI 7434 type H).

(2) Veer in verzinkt staal.

(3) Kogel in verzinkt staal 7/32.

Greep:

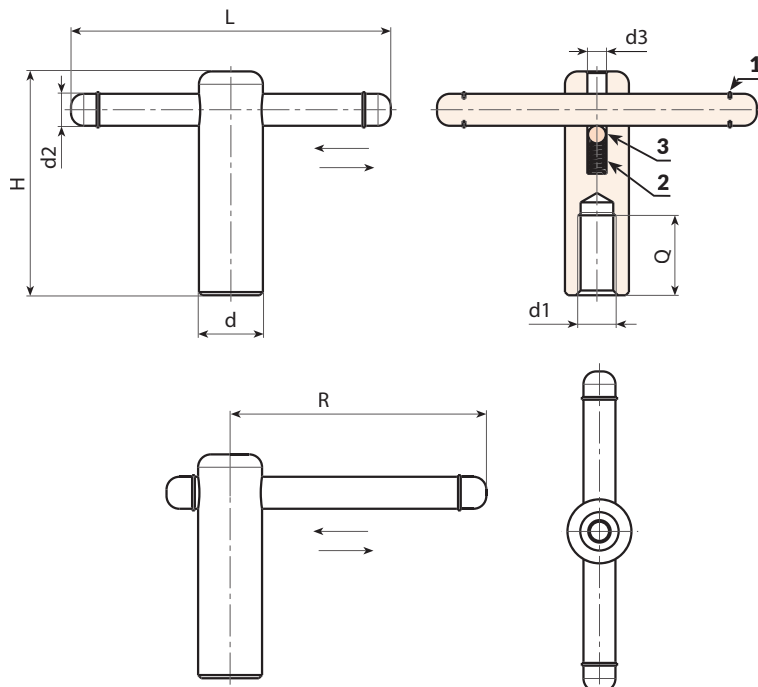
Losse knevel geblokkeerd door stopringen op einde schuiftraject.

Boring:

Blinde schroefdraadboring gefreesd in massief metaal (tolerantie schroefdraad 6H).

Speciale verzoeken:

- Op aanvraag en voor grote hoeveelheden kunnen de knevelmoeren worden geleverd met een gepersonaliseerde boring d_1 .
- Op aanvraag en voor grote hoeveelheden kunnen de knevelmoeren worden geleverd met diverse afwerkingen van de oppervlakte.



Code	Art.	d	L	H	R	d2	d3	d16H	Q	
W700085.0001	W700085.VM10	18	85	62	71	8	6	M10	25	143
W700105.0001	W700105.VM12	20	105	72	86,5	10	6	M12	30	207
W700125.0001	W700125.VM16	24	125	87	104,5	12	6	M16	40	328
W700145.0001	W700145.VM20	30	145	97	121	16	6	M20	45	570