

W700



LEVIER EN T AVEC MANCHE MOBILE ET TROU FILETÉ

Matériaux :

Acier avec classe de résistance 5.8.

Surface :

Usinée au tour à faible rugosité.

Couleur :

Brunissage.

Inserts :

- (1) Bague en demi-lune pour arbres en acier à ressort bruni (UNI 7434 type H).
- (2) Ressort en acier zingué.
- (3) Bille en acier zingué de 7/32.

Manche :

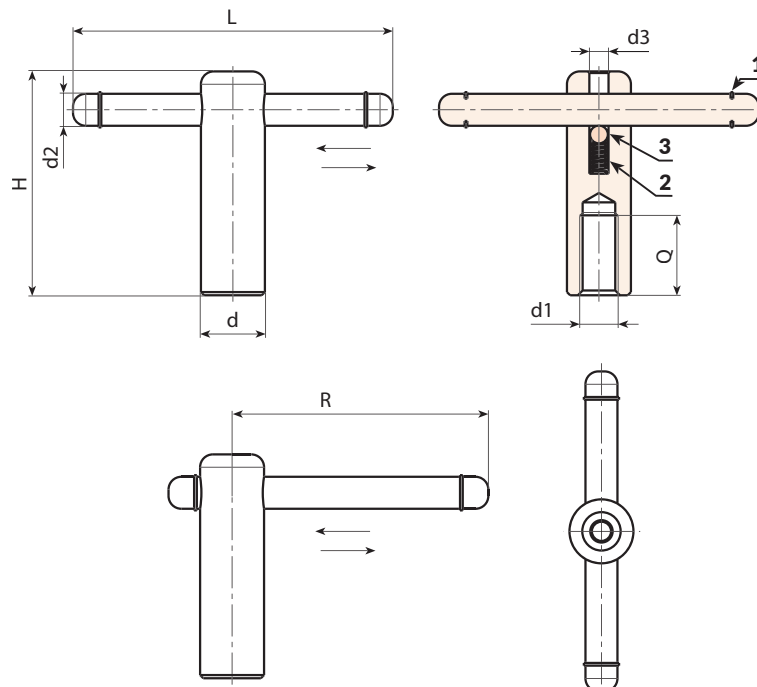
Manche mobile bloqué en fin de course par des bagues de maintien.

Trou :

Trou fileté borgne réalisé dans la masse (tolérance filetage 6H).

Demandes spéciales :

- Sur demande et pour des quantités importantes, les leviers peuvent être fournis avec le trou d1 selon dessin.
- Sur demande et pour des quantités importantes les leviers peuvent être fournis avec des traitements différents en surface.



Code	Art.	d	L	H	R	d2	d3	d16H	Q	
W700085.0001	W700085.VM10	18	85	62	71	8	6	M10	25	143
W700105.0001	W700105.VM12	20	105	72	86.5	10	6	M12	30	207
W700125.0001	W700125.VM16	24	125	87	104,5	12	6	M16	40	328
W700145.0001	W700145.VM20	30	145	97	121	16	6	M20	45	570