

W700



C40



LIIKKUVA T-MALLINEN VIPU JA KIERTEITETTY REIKÄ

Materiaalit:

Teräksen lujuusluokka 5.8.

Pinta:

Sorvattu, matala rosoisuus.

Väri:

Mustaus.

Istukat:

(1) Puolikuun muotoinen rengas akseleita varten, mustattua jousiterästä (UNI 7434 tyyppi H).

(2) Jousi sinkittyä terästä.

(3) Pallo sinkittyä terästä, 7/32.

Kahvaosa:

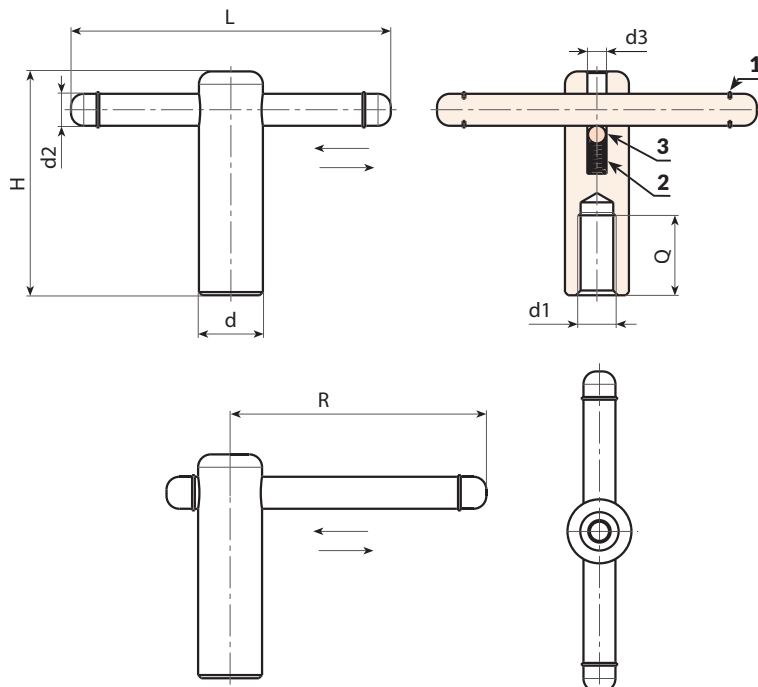
Liikkuva kahva, liikeradan lopussa pysähtyy tiivisterenkaisiin.

Reikä:

Kierteitetty umpireikä, tehty täyteen kappaleeseen (kierretoleranssi 6H).

Erikoistilaukset:

- Määrästä riippuen voidaan tilauksesta toimittaa vipuja, joiden reiän mitta on $d1$, piirustuksen mukaisesti.
- Määrästä riippuen voidaan tilauksesta toimittaa vipuja, joissa on erilaiset pintakäsittelyt.



Koodi	Art.	d	L	H	R	d2	d3	d16H	Q	
W700085.0001	W700085.VM10	18	85	62	71	8	6	M10	25	143
W700105.0001	W700105.VM12	20	105	72	86.5	10	6	M12	30	207
W700125.0001	W700125.VM16	24	125	87	104.5	12	6	M16	40	328
W700145.0001	W700145.VM20	30	145	97	121	16	6	M20	45	570