

# W698



## SNELKOPPELENDE VERGRENDELPEN MET KNOP IN KUNSTSTOF

### Materiaal:

- (1) Versterkte polyamide. Bestand tegen oliën en vetten.
- (2) RVS (AISI 303).

### Oppervlak:

- (1) Gesatineerd.
- (2) Gedraaid.

### Kleur:

- (1) Zwart (RAL 9011).
- (2) Natuurlijk.

### Inzetstuk:

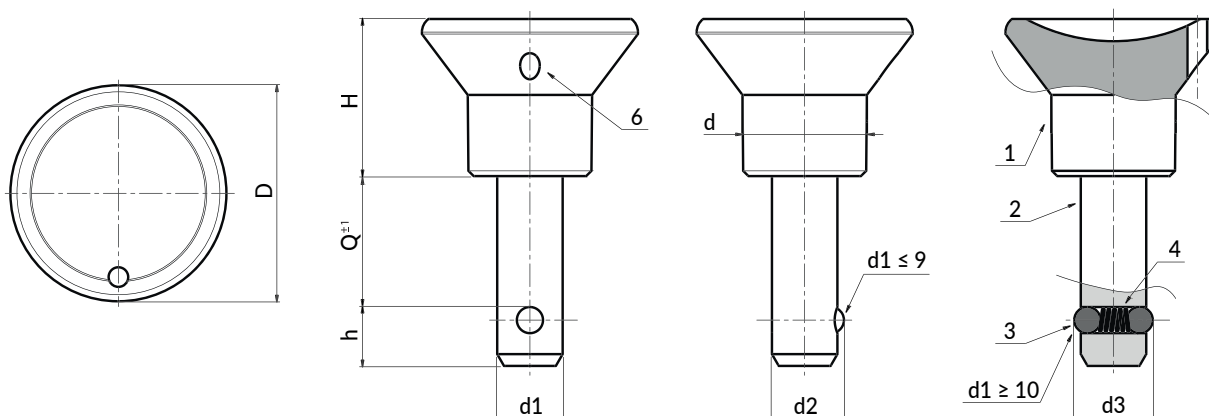
- (4) Veer in verzinkt staal.
- (3) Kogels in gehard RVS (AISI 440C).
- (2) Gedraaide stang met zitting voor veer en kogel.

### Opgelet:

- > Bij een stangdiameter groter of gelijk aan 10 mm zijn er twee borgkogels.
- > Wij raden een tolerantie van H11 aan voor boring van de zitting van de stang.

### Speciale verzoeken:

- Geen.



Code	Art.	D	d	H	h	d2	d3	d1 <sub>(-0.04 / -0.08)</sub>	Q <sub>(+0.6)</sub>	g	Schuifsterkte, tweezijdig max. kN
W698025.0001	W698025.TD06X1001	25	14	18	7	6.5	-	6	10	12	22
W698025.0002	W698025.TD06X1501	25	14	18	7	6.5	-	6	15	12	22
W698025.0003	W698025.TD06X2001	25	14	18	7	6.5	-	6	20	13	22
W698025.0004	W698025.TD06X2501	25	14	18	7	6.5	-	6	25	14	22
W698025.0005	W698025.TD06X3001	25	14	18	7	6.5	-	6	30	15	22
W698025.0006	W698025.TD06X4001	25	14	18	7	6.5	-	6	40	18	22
W698025.0007	W698025.TD06X5001	25	14	18	7	6.5	-	6	50	21	22
W698025.0008	W698025.TD08X1501	25	14	18	8	8.75	-	8	15	18	38
W698025.0009	W698025.TD08X2001	25	14	18	8	8.75	-	8	20	19	38
W698025.0010	W698025.TD08X2501	25	14	18	8	8.75	-	8	25	20	38
W698025.0011	W698025.TD08X3001	25	14	18	8	8.75	-	8	30	21	38
W698025.0012	W698025.TD08X4001	25	14	18	8	8.75	-	8	40	25	38
W698025.0013	W698025.TD08X5001	25	14	18	8	8.75	-	8	50	31	38
W698033.0001	W698033.TD10X1501	33	19	24	9	-	12	10	15	29	60
W698033.0002	W698033.TD10X2001	33	19	24	9	-	12	10	20	32	60
W698033.0003	W698033.TD10X2501	33	19	24	9	-	12	10	25	37	60
W698033.0004	W698033.TD10X3001	33	19	24	9	-	12	10	30	38	60
W698033.0005	W698033.TD10X4001	33	19	24	9	-	12	10	40	46	60
W698033.0006	W698033.TD10X5001	33	19	24	9	-	12	10	50	53	60
W698033.0007	W698033.TD12X2001	33	19	24	10	-	14.5	12	20	40	86
W698033.0008	W698033.TD12X3001	33	19	24	10	-	14.5	12	30	51	86
W698033.0009	W698033.TD12X4001	33	19	24	10	-	14.5	12	40	60	86
W698033.0010	W698033.TD12X5001	33	19	24	10	-	14.5	12	50	69	86