

W695CIN

SNELKOPPELENDE VERGRENDELPEN MET KNOP VOLLEDIG IN RVS



INOX

Materiaal:

- (1) Kogels in gehard RVS (AISI 440C).
- (2) Pen in RVS (AISI 630) met hoge mechanische en chemische sterkteklasse, gehard (HRC 40).
- (4) Gedraaide greep in RVS (AISI 303).
- (6) Gedraaide drukknoop in RVS (AISI 303).
- (5) Veer in RVS (AISI 301).

Oppervlak:

Natuurlijk, met gepassiveerde bescherming.

Kleur:

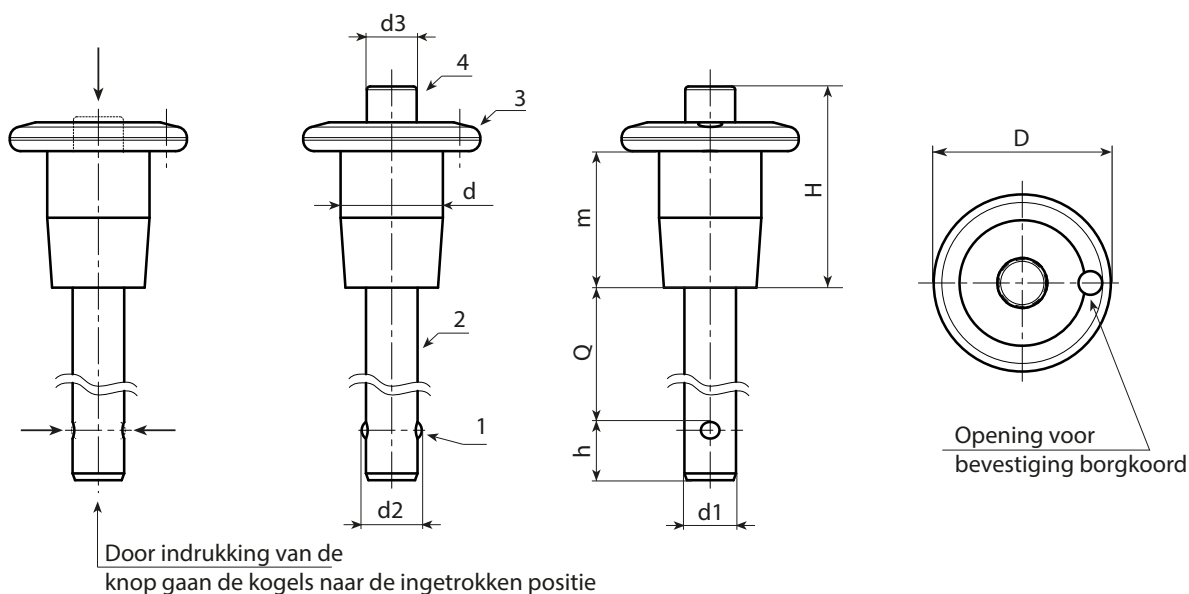
Natuurlijk.

OPGELET:

> Wij raden een tolerantie van H11 aan voor de boring van de zitting van de blokkeerboutstang.

Speciale verzoeken:

- Geen.



W.S

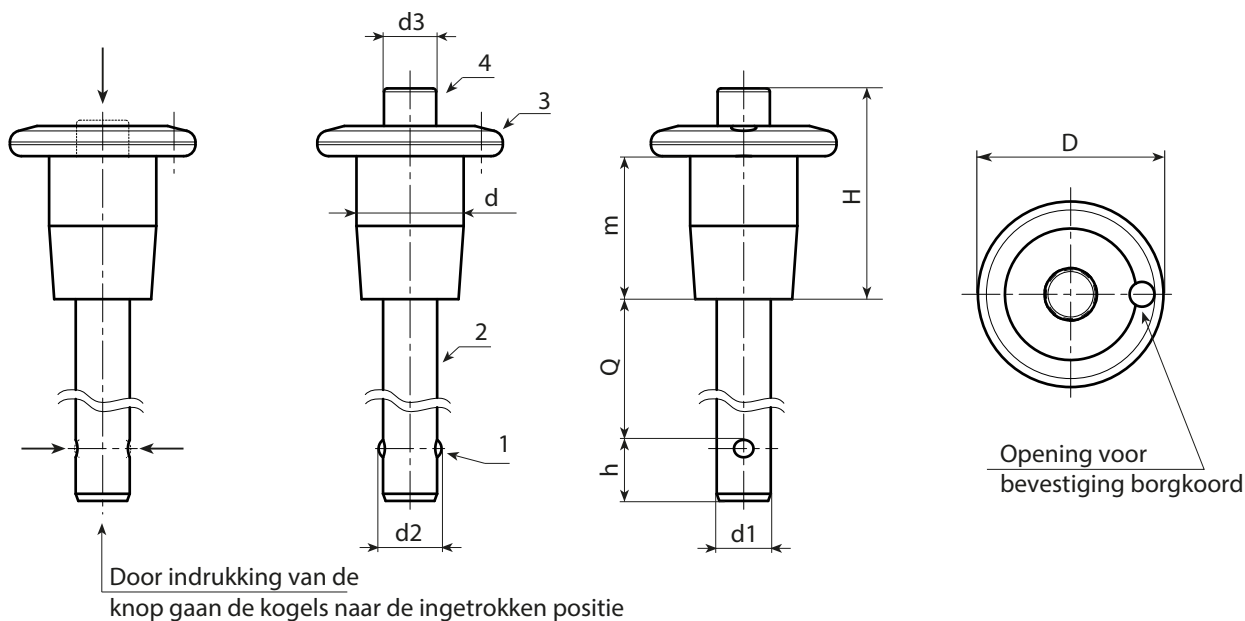
Code	Art.	D	H	m	d	d2(±0.25)	d3	d1(-0,04 -0,08)	Q(+0.5)	h(±1)	g
-	W69521.105X10CIN	21	23,5	16	12	5,54	6	5	10	6	22
-	W69521.105X15CIN	21	23,5	16	12	5,54	6	5	15	6	23
-	W69521.105X20CIN	21	23,5	16	12	5,54	6	5	20	6	23
-	W69521.105X25CIN	21	23,5	16	12	5,54	6	5	25	6	24
-	W69521.105X30CIN	21	23,5	16	12	5,54	6	5	30	6	25
-	W69521.105X35CIN	21	23,5	16	12	5,54	6	5	35	6	25
-	W69521.105X40CIN	21	23,5	16	12	5,54	6	5	40	6	26
-	W69521.105X50CIN	21	23,5	16	12	5,54	6	5	50	6	28
-	W69521.105X60CIN	21	23,5	16	12	5,54	6	5	60	6	29

W695CIN

SNELKOPPELENDE VERGRENDELPEN MET KNOP VOLLEDIG IN RVS



INOX



Code	Art.	D	H	m	d	d2 (±0.25)	d3	d1 (-0,04 -0,08)	Q (+0.5)	h (±1)	g
-	W69521.I05X70CIN	21	23,5	16	12	5,54	6	5	70	6	30
-	W69521.I06X10CIN	21	23,5	16	12	6,99	6	6	10	7	23
-	W69521.I06X15CIN	21	23,5	16	12	6,99	6	6	15	7	24
-	W69521.I06X20CIN	21	23,5	16	12	6,99	6	6	20	7	25
-	W69521.I06X25CIN	21	23,5	16	12	6,99	6	6	25	7	26
-	W69521.I06X30CIN	21	23,5	16	12	6,99	6	6	30	7	27
-	W69521.I06X35CIN	21	23,5	16	12	6,99	6	6	35	7	28
-	W69521.I06X40CIN	21	23,5	16	12	6,99	6	6	40	7	29,5
-	W69521.I06X50CIN	21	23,5	16	12	6,99	6	6	50	7	32
-	W69521.I06X60CIN	21	23,5	16	12	6,99	6	6	60	7	34
-	W69521.I06X70CIN	21	23,5	16	12	6,99	6	6	70	7	36
-	W69521.I06X80CIN	21	23,5	16	12	6,99	6	6	80	7	38,5
-	W69521.I08X10CIN	21	23,5	16	12	9,42	6	8	10	8	27
-	W69521.I08X15CIN	21	23,5	16	12	9,42	6	8	15	8	29
-	W69521.I08X20CIN	21	23,5	16	12	9,42	6	8	20	8	31
-	W69521.I08X25CIN	21	23,5	16	12	9,42	6	8	25	8	32
-	W69521.I08X30CIN	21	23,5	16	12	9,42	6	8	30	8	35
-	W69521.I08X35CIN	21	23,5	16	12	9,42	6	8	35	8	36
-	W69521.I08X40CIN	21	23,5	16	12	9,42	6	8	40	8	38
-	W69521.I08X50CIN	21	23,5	16	12	9,42	6	8	50	8	42
-	W69521.I08X60CIN	21	23,5	16	12	9,42	6	8	60	8	46
-	W69521.I08X70CIN	21	23,5	16	12	9,42	6	8	70	8	50
-	W69521.I08X80CIN	21	23,5	16	12	9,42	6	8	80	8	54
-	W69525.I10X100CIN	25,5	26	18	14	11,86	7,5	10	100	9	96
-	W69535.I12X20CIN	35	32,5	22	18	14,45	10,5	12	20	10	98
-	W69535.I12X25CIN	35	32,5	22	18	14,45	10,5	12	25	10	102
-	W69535.I12X30CIN	35	32,5	22	18	14,45	10,5	12	30	10	107
-	W69535.I12X35CIN	35	32,5	22	18	14,45	10,5	12	35	10	110
-	W69535.I12X40CIN	35	32,5	22	18	14,45	10,5	12	40	10	115
-	W69535.I12X50CIN	35	32,5	22	18	14,45	10,5	12	50	10	123
-	W69535.I12X60CIN	35	32,5	22	18	14,45	10,5	12	60	10	132
-	W69535.I12X70CIN	35	32,5	22	18	14,45	10,5	12	70	10	140
-	W69535.I12X80CIN	35	32,5	22	18	14,45	10,5	12	80	10	150
-	W69535.I12X90CIN	35	32,5	22	18	14,45	10,5	12	90	10	157
-	W69535.I12X100CIN	35	32,5	22	18	14,45	10,5	12	100	10	168