

W635CIN



SNELKOPPELENDE VERGRENDELPEN VOLLEDIG IN RVS MET RING

INOX

Materiaal:

- (1) Gedraaid lichaam in RVS (AISI 303).
- (2) Gedraaide pen in RVS (AISI 303).
- (3) Veer in RVS (AISI 301).
- (4) Kogels in gehard RVS (AISI 440C).
- (5) Trekring in RVS (AISI 302).

Oppervlak:

Natuurlijk.

Kleur:

Natuurlijk.

Opmerkingen:

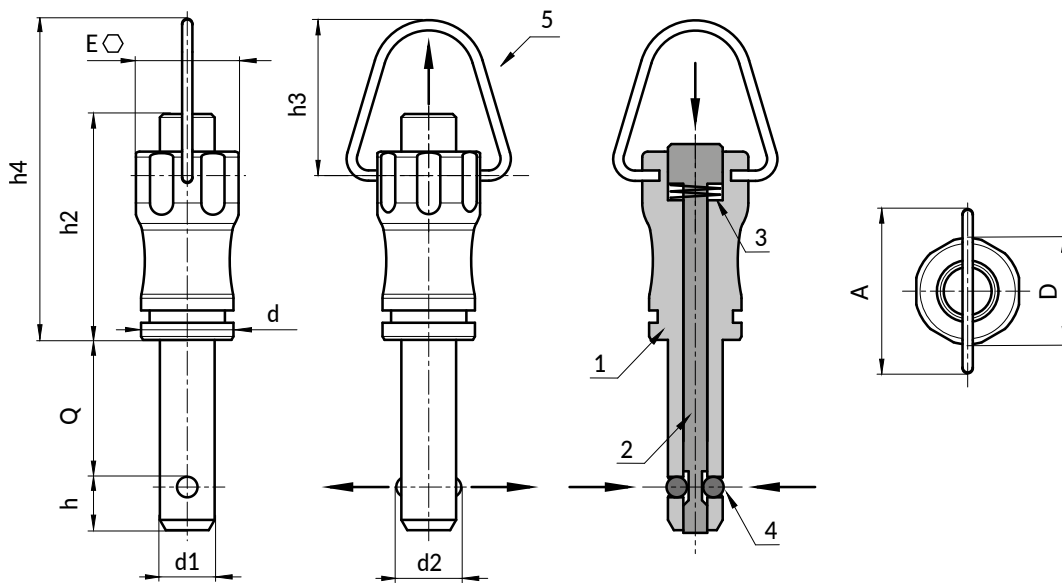
De bevestigingspen zorgt voor snelkoppeling van de te bewerken onderdelen of werkstukken.

OPGELET:

> Wij raden een tolerantie van H11 aan voor de boring van de zitting van de blokkeerboutstang.

Speciale verzoeken:

- Geen.



Versie W635 CIN: met trekking in RVS (AISI 303)

Code	Art.	D	d	d2	A	E	h	h2	h3	h4	d1H9	Q(+0.6)	g
-	W635011.HD05X10CIN	11,5	10	5,5	18	11	5,9	25	16,5	35	5	10	12 15
-	W635011.HD05X15CIN	11,5	10	5,5	18	11	5,9	25	16,5	35	5	15	12 15
-	W635011.HD05X20CIN	11,5	10	5,5	18	11	5,9	25	16,5	35	5	20	13 15
-	W635011.HD05X25CIN	11,5	10	5,5	18	11	5,9	25	16,5	35	5	25	16 15
-	W635011.HD05X30CIN	11,5	10	5,5	18	11	5,9	25	16,5	35	5	30	19 15
-	W635011.HD06X10CIN	11,5	10	6,85	18	11	6,8	25	16,5	35	6	10	13 22
-	W635011.HD06X15CIN	11,5	10	6,85	18	11	6,8	25	16,5	35	6	15	13 22
-	W635011.HD06X20CIN	11,5	10	6,85	18	11	6,8	25	16,5	35	6	20	13,5 22
-	W635011.HD06X25CIN	11,5	10	6,85	18	11	6,8	25	16,5	35	6	25	14 22

W635CIN

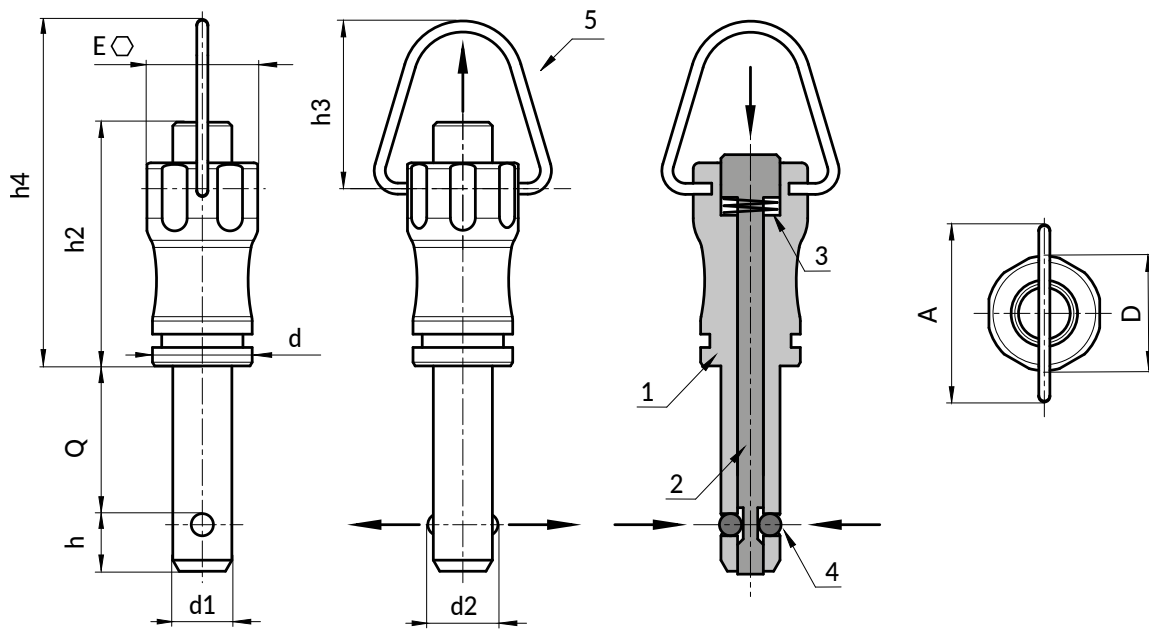
SNELKOPPELENDE VERGRENDELPEN VOLLEDIG IN RVS MET RING

+200°
-20°

Aisi
303

RoHS
COMPLIANT

INOX



Code	Art.	D	d	d2	A	E	h	h2	h3	h4	d1H9	Q(+0.6)	g	
-	W635011.HD06X30CIN	11,5	10	6,85	18	11	6,8	25	16,5	35	6	30	14,5	22
-	W635011.HD06X35CIN	11,5	10	6,85	18	11	6,8	25	16,5	35	6	35	17,5	22
-	W635011.HD06X40CIN	11,5	10	6,85	18	11	6,8	25	16,5	35	6	40	21	22
-	W635011.HD06X45CIN	11,5	10	6,85	18	11	6,8	25	16,5	35	6	45	23	22
-	W635011.HD06X50CIN	11,5	10	6,85	18	11	6,8	25	16,5	35	6	50	26	22
-	W635015.HD08X20CIN	15,5	13,5	9,5	24	15	7,8	33	23	47	8	20	26	38
-	W635015.HD08X25CIN	15,5	13,5	9,5	24	15	7,8	33	23	47	8	25	27	38
-	W635015.HD08X30CIN	15,5	13,5	9,5	24	15	7,8	33	23	47	8	30	27,5	38
-	W635015.HD08X35CIN	15,5	13,5	9,5	24	15	7,8	33	23	47	8	35	28	38
-	W635015.HD08X40CIN	15,5	13,5	9,5	24	15	7,8	33	23	47	8	40	28,5	38
-	W635015.HD08X45CIN	15,5	13,5	9,5	24	15	7,8	33	23	47	8	45	28,5	38
-	W635015.HD08X50CIN	15,5	13,5	9,5	24	15	7,8	33	23	47	8	50	30	38
-	W635015.HD10X20CIN	15,5	13,5	12	24	15	8,9	33	23	47	10	20	27,5	60
-	W635015.HD10X25CIN	15,5	13,5	12	24	15	8,9	33	23	47	10	25	28	60
-	W635015.HD10X30CIN	15,5	13,5	12	24	15	8,9	33	23	47	10	30	28,5	60
-	W635015.HD10X35CIN	15,5	13,5	12	24	15	8,9	33	23	47	10	35	29	60
-	W635015.HD10X40CIN	15,5	13,5	12	24	15	8,9	33	23	47	10	40	29,5	60
-	W635015.HD10X45CIN	15,5	13,5	12	24	15	8,9	33	23	47	10	45	30	60
-	W635015.HD10X50CIN	15,5	13,5	12	24	15	8,9	33	23	47	10	50	30,5	60
-	W635015.HD10X60CIN	15,5	13,5	12	24	15	8,9	33	23	47	10	60	31,5	60
-	W635022.HD12X25CIN	22	20	14,5	33	21	9,9	39,5	30	59,5	12	25	62,5	86
-	W635022.HD12X30CIN	22	20	14,5	33	21	9,9	39,5	30	59,5	12	30	63,5	86
-	W635022.HD12X35CIN	22	20	14,5	33	21	9,9	39,5	30	59,5	12	35	64,5	86
-	W635022.HD12X40CIN	22	20	14,5	33	21	9,9	39,5	30	59,5	12	40	65,5	86
-	W635022.HD12X45CIN	22	20	14,5	33	21	9,9	39,5	30	59,5	12	45	66	86
-	W635022.HD12X50CIN	22	20	14,5	33	21	9,9	39,5	30	59,5	12	50	75,5	86
-	W635022.HD12X60CIN	22	20	14,5	33	21	9,9	39,5	30	59,5	12	60	77,5	86
-	W635022.HD12X70CIN	22	20	14,5	33	21	9,9	39,5	30	59,5	12	70	79	86
-	W635022.HD12X80CIN	22	20	14,5	33	21	9,9	39,5	30	59,5	12	80	81	86
-	W635022.HD16X30CIN	22	20	19	33	21	13,1	39,5	30	59,5	16	30	74	153
-	W635022.HD16X35CIN	22	20	19	33	21	13,1	39,5	30	59,5	16	35	75	153
-	W635022.HD16X40CIN	22	20	19	33	21	13,1	39,5	30	59,5	16	40	76	153
-	W635022.HD16X45CIN	22	20	19	33	21	13,1	39,5	30	59,5	16	45	77	153
-	W635022.HD16X50CIN	22	20	19	33	21	13,1	39,5	30	59,5	16	50	78	153
-	W635022.HD16X60CIN	22	20	19	33	21	13,1	39,5	30	59,5	16	60	80,5	153
-	W635022.HD16X70CIN	22	20	19	33	21	13,1	39,5	30	59,5	16	70	83	153
-	W635022.HD16X80CIN	22	20	19	33	21	13,1	39,5	30	59,5	16	80	85	153