

# W635CIN

+200°  
-20°

AISI  
303

RoHS  
COMPLIANT

## PERNO DE FIJACIÓN RÁPIDA DE ACERO INOXIDABLE INTEGRAL - CON ANILLO

INOX

### Materiales:

- (1) Cuerpo torneado de acero inoxidable (AISI 303).
- (2) Perno torneado de acero inoxidable (AISI 303).
- (3) Muelle de acero inoxidable (AISI 301).
- (4) Bolas de acero inoxidable templado (AISI 440C).
- (5) Anillo elástico de acero inoxidable (AISI 302).

### Superficie:

Natural.

### Color:

Natural.

### Notas:

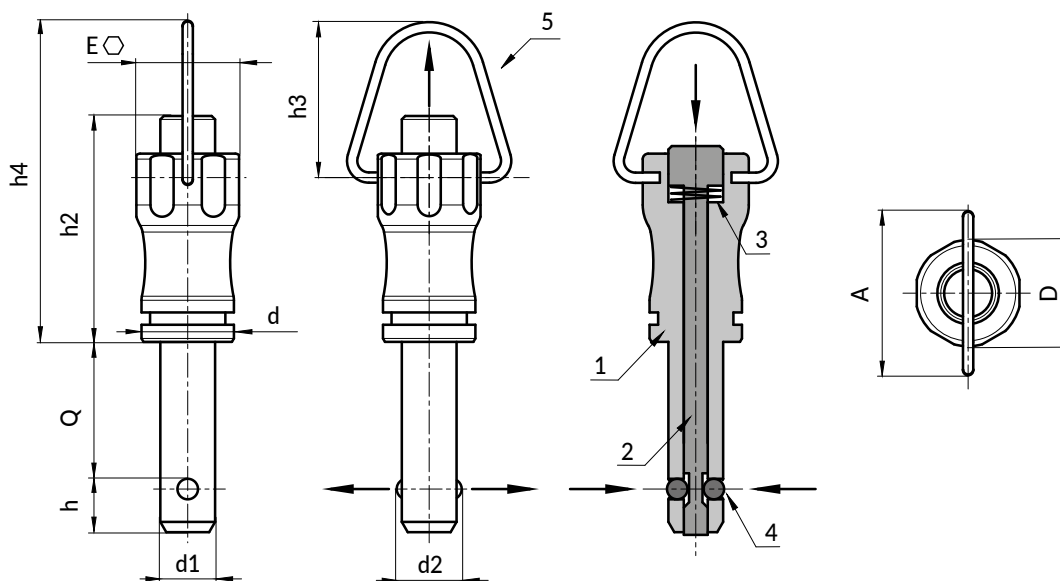
El perno de fijación rápida permite conectar en forma simple y rápida los componentes o unidades a elaborar.

### ATENCIÓN:

> Se recomienda realizar el orificio de alojamiento de la barra del émbolo de indexación con tolerancia H11.

### Requerimientos especiales:

- Ninguna.



### Versión W635CIN: con anillo de acero inoxidable (AISI 303)

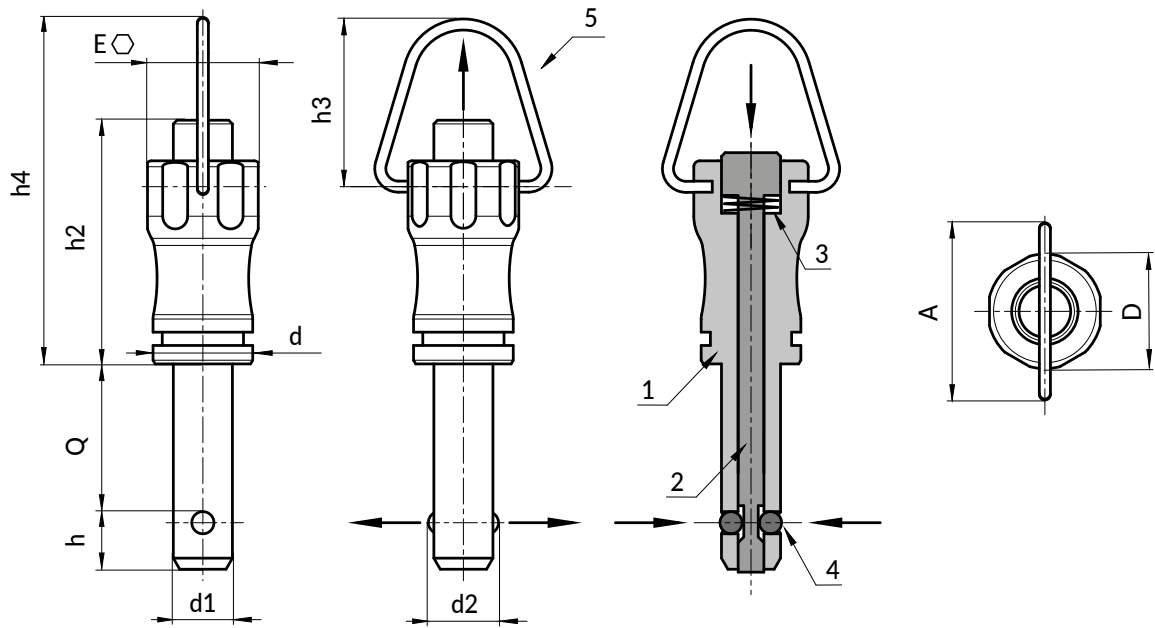
Código	Art.	D	d	d2	A	E	h	h2	h3	h4	d1H9	Q(+0.6)	g
-	W635011.HD05X10CIN	11,5	10	5,5	18	11	5,9	25	16,5	35	5	10	12 15
-	W635011.HD05X15CIN	11,5	10	5,5	18	11	5,9	25	16,5	35	5	15	12 15
-	W635011.HD05X20CIN	11,5	10	5,5	18	11	5,9	25	16,5	35	5	20	13 15
-	W635011.HD05X25CIN	11,5	10	5,5	18	11	5,9	25	16,5	35	5	25	16 15
-	W635011.HD05X30CIN	11,5	10	5,5	18	11	5,9	25	16,5	35	5	30	19 15
-	W635011.HD06X10CIN	11,5	10	6,85	18	11	6,8	25	16,5	35	6	10	13 22
-	W635011.HD06X15CIN	11,5	10	6,85	18	11	6,8	25	16,5	35	6	15	13 22
-	W635011.HD06X20CIN	11,5	10	6,85	18	11	6,8	25	16,5	35	6	20	13,5 22
-	W635011.HD06X25CIN	11,5	10	6,85	18	11	6,8	25	16,5	35	6	25	14 22

# W635CIN

PERNO DE FIJACIÓN RÁPIDA DE ACERO INOXIDABLE INTEGRAL - CON ANILLO



INOX



Código	Art.	D	d	d2	A	E	h	h2	h3	h4	d1H9	Q <sub>(+0,6)</sub>	g
-	W635011.HD06X30CIN	11,5	10	6,85	18	11	6,8	25	16,5	35	6	30	14,5 22
-	W635011.HD06X35CIN	11,5	10	6,85	18	11	6,8	25	16,5	35	6	35	17,5 22
-	W635011.HD06X40CIN	11,5	10	6,85	18	11	6,8	25	16,5	35	6	40	21 22
-	W635011.HD06X45CIN	11,5	10	6,85	18	11	6,8	25	16,5	35	6	45	23 22
-	W635011.HD06X50CIN	11,5	10	6,85	18	11	6,8	25	16,5	35	6	50	26 22
-	W635015.HD08X20CIN	15,5	13,5	9,5	24	15	7,8	33	23	47	8	20	26 38
-	W635015.HD08X25CIN	15,5	13,5	9,5	24	15	7,8	33	23	47	8	25	27 38
-	W635015.HD08X30CIN	15,5	13,5	9,5	24	15	7,8	33	23	47	8	30	27,5 38
-	W635015.HD08X35CIN	15,5	13,5	9,5	24	15	7,8	33	23	47	8	35	28 38
-	W635015.HD08X40CIN	15,5	13,5	9,5	24	15	7,8	33	23	47	8	40	28,5 38
-	W635015.HD08X45CIN	15,5	13,5	9,5	24	15	7,8	33	23	47	8	45	28,5 38
-	W635015.HD08X50CIN	15,5	13,5	9,5	24	15	7,8	33	23	47	8	50	30 38
-	W635015.HD10X20CIN	15,5	13,5	12	24	15	8,9	33	23	47	10	20	27,5 60
-	W635015.HD10X25CIN	15,5	13,5	12	24	15	8,9	33	23	47	10	25	28 60
-	W635015.HD10X30CIN	15,5	13,5	12	24	15	8,9	33	23	47	10	30	28,5 60
-	W635015.HD10X35CIN	15,5	13,5	12	24	15	8,9	33	23	47	10	35	29 60
-	W635015.HD10X40CIN	15,5	13,5	12	24	15	8,9	33	23	47	10	40	29,5 60
-	W635015.HD10X45CIN	15,5	13,5	12	24	15	8,9	33	23	47	10	45	30 60
-	W635015.HD10X50CIN	15,5	13,5	12	24	15	8,9	33	23	47	10	50	30,5 60
-	W635015.HD10X60CIN	15,5	13,5	12	24	15	8,9	33	23	47	10	60	31,5 60
-	W635022.HD12X25CIN	22	20	14,5	33	21	9,9	39,5	30	59,5	12	25	62,5 86
-	W635022.HD12X30CIN	22	20	14,5	33	21	9,9	39,5	30	59,5	12	30	63,5 86
-	W635022.HD12X35CIN	22	20	14,5	33	21	9,9	39,5	30	59,5	12	35	64,5 86
-	W635022.HD12X40CIN	22	20	14,5	33	21	9,9	39,5	30	59,5	12	40	65,5 86
-	W635022.HD12X45CIN	22	20	14,5	33	21	9,9	39,5	30	59,5	12	45	66 86
-	W635022.HD12X50CIN	22	20	14,5	33	21	9,9	39,5	30	59,5	12	50	75,5 86
-	W635022.HD12X60CIN	22	20	14,5	33	21	9,9	39,5	30	59,5	12	60	77,5 86
-	W635022.HD12X70CIN	22	20	14,5	33	21	9,9	39,5	30	59,5	12	70	79 86
-	W635022.HD12X80CIN	22	20	14,5	33	21	9,9	39,5	30	59,5	12	80	81 86
-	W635022.HD16X30CIN	22	20	19	33	21	13,1	39,5	30	59,5	16	30	74 153
-	W635022.HD16X35CIN	22	20	19	33	21	13,1	39,5	30	59,5	16	35	75 153
-	W635022.HD16X40CIN	22	20	19	33	21	13,1	39,5	30	59,5	16	40	76 153
-	W635022.HD16X45CIN	22	20	19	33	21	13,1	39,5	30	59,5	16	45	77 153
-	W635022.HD16X50CIN	22	20	19	33	21	13,1	39,5	30	59,5	16	50	78 153
-	W635022.HD16X60CIN	22	20	19	33	21	13,1	39,5	30	59,5	16	60	80,5 153
-	W635022.HD16X70CIN	22	20	19	33	21	13,1	39,5	30	59,5	16	70	83 153
-	W635022.HD16X80CIN	22	20	19	33	21	13,1	39,5	30	59,5	16	80	85 153