

# W630



## ШТЫРЬ ДЛЯ БЫСТРОГО КРЕПЛЕНИЯ С КОЛЬЦОМ ИЗ СТАЛИ

### Материалы:

- (1) Кольцо на пружине из нержавеющей стали (AISI 302).
- (2) Выточенный штырь из автоматной стали.
- (3) Пружина из нержавеющей стали (AISI 301).
- (4) Сферы из закаленной нержавеющей стали (AISI 440C).

### Поверхность:

- (1-4) Натуральн.
- (2) Стандартный синий цинковый.

### Примечания:

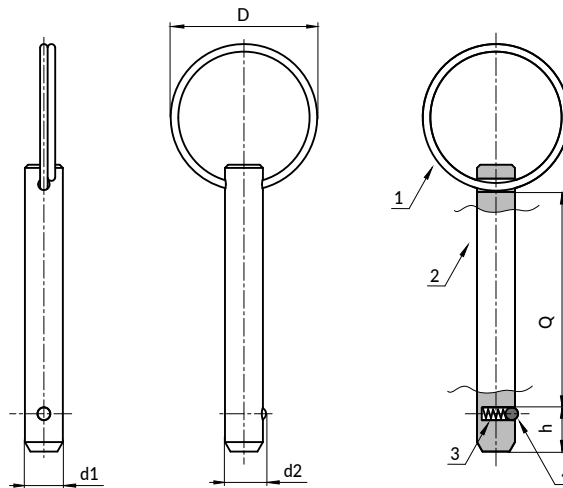
Штырь для быстрого крепления используется для быстрого и простого соединения компонентов или деталей.

### ВНИМАНИЕ:

> Рекомендуем выполнение отверстия вставки штыря штифта стопорного с допуском H11.

### Специальные Запросы:

- Нет.



W.S

Код	Арт.	D	d2	h	d1 <sub>H9</sub>	Q <sub>(+0.6)</sub>	g	Напряжение сдвига при двойном сдвиге макс. kN
-	W630023.VZD06X15	23	6.5	7	6	15	7	22
-	W630023.VZD06X20	23	6.5	7	6	20	8	22
-	W630023.VZD06X30	23	6.5	7	6	30	10	22
-	W630023.VZD06X40	23	6.5	7	6	40	12	22
-	W630028.VZD08X30	28	8.8	8	8	30	19	38
-	W630028.VZD08X40	28	8.8	8	8	40	23	38
-	W630028.VZD08X50	28	8.8	8	8	50	27	38