

# W630



## STALEN SNELKOPPELENDE VERGRENDLPEN MET RING

### Materiaal:

- (1) Trekring in RVS (AISI 302).
- (2) Gedraaide pen in automatenstaal.
- (3) Veer in RVS (AISI 301).
- (4) Kogels in gehard RVS (AISI 440C).

### Oppervlak:

- (1-4) Natuurlijk.
- (2) Standaard blauw verzinkt.

### Opmerkingen:

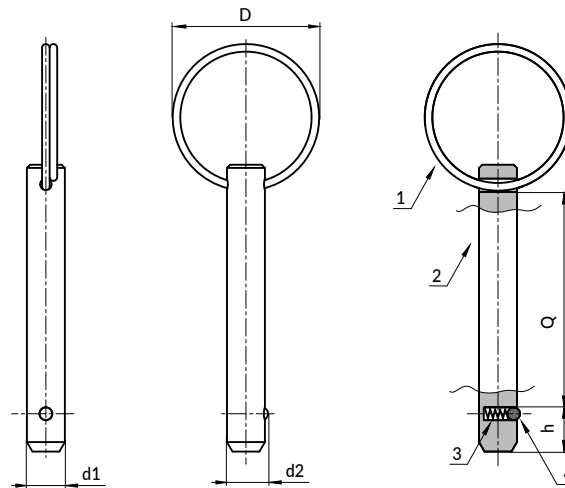
De bevestigingspen zorgt voor snelkoppeling van de te bewerken onderdelen of werkstukken.

### OPGELET:

> Wij raden een tolerantie van H11 aan voor de boring van de zitting van de blokkeerboutstang.

### Speciale verzoeken:

- Geen.



W.S

Code	Art.	D	d2	h	d1H9	Q(+0.6)	g	Schuifsterkte, tweezijdig max. kN
-	W630023.VZD06X15	23	6.5	7	6	15	7	22
-	W630023.VZD06X20	23	6.5	7	6	20	8	22
-	W630023.VZD06X30	23	6.5	7	6	30	10	22
-	W630023.VZD06X40	23	6.5	7	6	40	12	22
-	W630028.VZD08X30	28	8.8	8	8	30	19	38
-	W630028.VZD08X40	28	8.8	8	8	40	23	38
-	W630028.VZD08X50	28	8.8	8	8	50	27	38