

W630



RENKAALLINEN PIKAKIINNITYSTAPPI, TERÄSTÄ

Materiaalit:

- (1) Jousirengas ruostumatonta terästä (AISI 302).
- (2) Sorvattu tappi automaattiterästä.
- (3) Ruostumaton teräsjousi (AISI 301).
- (4) Pallot karkaistua ruostumatonta terästä (AISI 440C).

Pinta:

- (1-4) Käsittelemätön.
- (2) Vakiotyyppinen sininen sinkitys.

Huomautuksia:

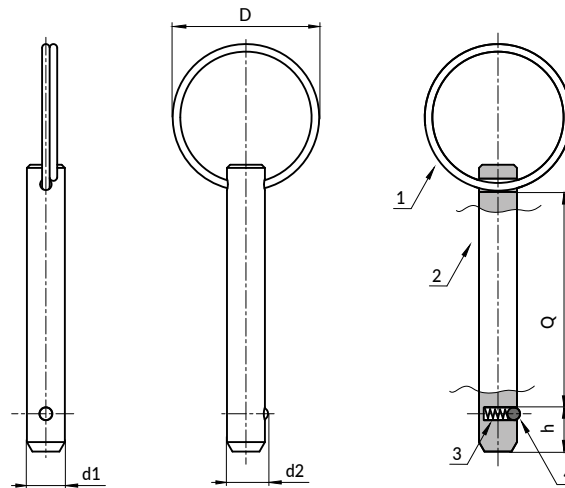
Pikakiinnitystappia tarvitaan komponenttien tai työstettävien kappaleiden helpompaan ja nopeampaan yhdistämiseen.

HUOMAA:

> Lukitustapin vartta varten tehtävään asennusreikään suositellaan toleranssia H11.

Erikoistilaukset:

- Ei mitään.



W.S

| Koodi | Art. | D | d2 | h | d1H9 | Q(+0.6) | g | Leikkausvoima kahdella leikkauksella maks. kN |
|-------|------------------|----|-----|---|------|---------|----|---|
| - | W630023.VZD06X15 | 23 | 6.5 | 7 | 6 | 15 | 7 | 22 |
| - | W630023.VZD06X20 | 23 | 6.5 | 7 | 6 | 20 | 8 | 22 |
| - | W630023.VZD06X30 | 23 | 6.5 | 7 | 6 | 30 | 10 | 22 |
| - | W630023.VZD06X40 | 23 | 6.5 | 7 | 6 | 40 | 12 | 22 |
| - | W630028.VZD08X30 | 28 | 8.8 | 8 | 8 | 30 | 19 | 38 |
| - | W630028.VZD08X40 | 28 | 8.8 | 8 | 8 | 40 | 23 | 38 |
| - | W630028.VZD08X50 | 28 | 8.8 | 8 | 8 | 50 | 27 | 38 |