

W622



ÊMBOLO LISO PROLONGADO EM AÇO INOXIDÁVEL COM CABEÇA

Materiais:

(2) Corpo do êmbolo em aço automático.

Superfície:

Lisa.

Cor:

Preto do óxido.

Ponteira:

Ponteira em aço temperado.

Tipologia e força da mola:

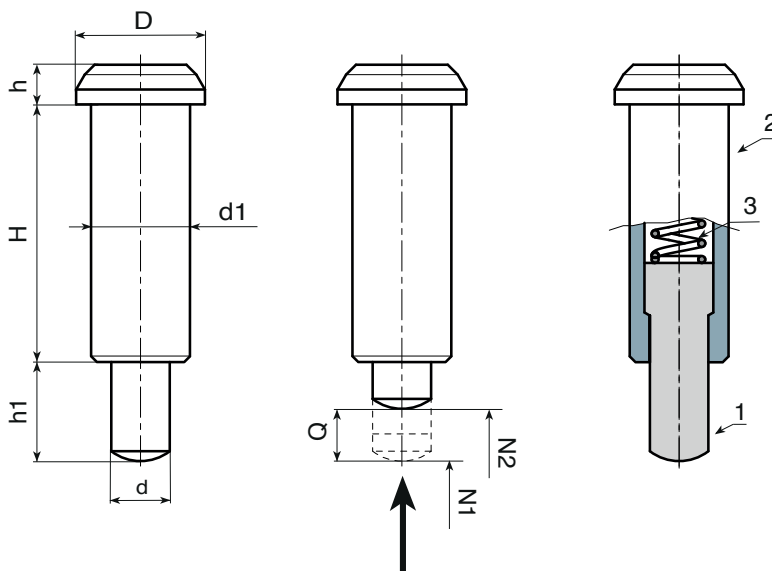
Normal.

Mola:

Mola em aço harmónico.

Pedidos especiais:

- Nenhum.



W.P

Código	art.	D	H	h1	h	d	N1 (N)	N2 (N)	d1(+0-0.08)	g
-	W622.VBD08	10	20.8	8	3.2	3.95	30	90	8	8
-	W622.VBD10	13	26	10	4	5.95	42	110	10	14
-	W622.VBD12	16	31	12	5	7.95	50	130	12	26