

W622



STALOWY GŁADKI TRZPIEŃ DOCISKOWY PRZEDŁUŻONY Z GŁÓWICĄ

Materiały:

(2) Korpus trzpienia dociskowego ze stali automatowej.

Powierzchnia:

Gładka.

Kolor:

Czarny oksydowany.

Czop:

Czop z hartowanej stali.

Rodzaj docisku sprężyny:

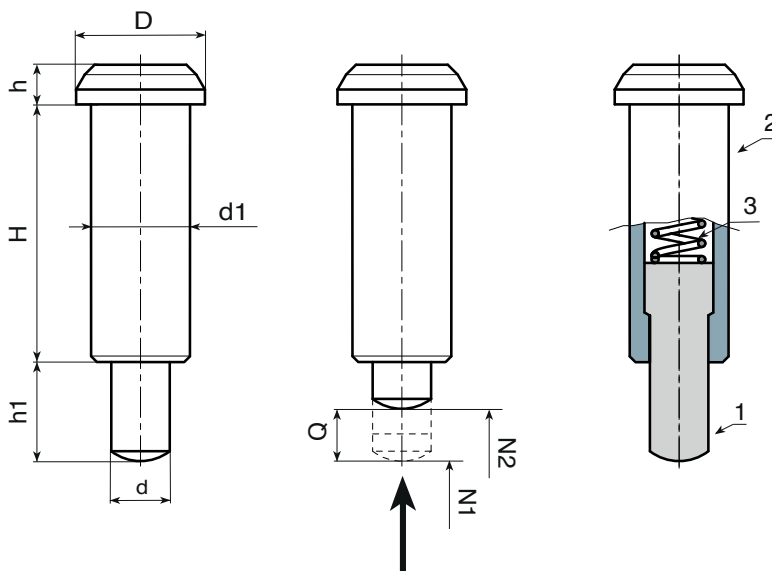
Zwykły.

Sprężyna:

Sprężyna ze stali sprężynowej.

Wykonanie na specjalne zamówienie:

- Nie uwzględnia się.



W.P

Kod	art.	D	H	h1	h	d	N1 (N)	N2 (N)	d1(+0-0.08)	g
-	W622.VBD08	10	20.8	8	3.2	3.95	30	90	8	8
-	W622.VBD10	13	26	10	4	5.95	42	110	10	14
-	W622.VBD12	16	31	12	5	7.95	50	130	12	26