

W622



VERLENGD GLAD STALEN VEREND DRUKSTUK MET KOP

Materiaal:

(2) Lichaam drukstuk in automatenstaal.

Oppervlak:

Glad.

Kleur:

Gebruineerd zwart.

Drukpen:

Drukpen in gehard staal.

Types veerkracht:

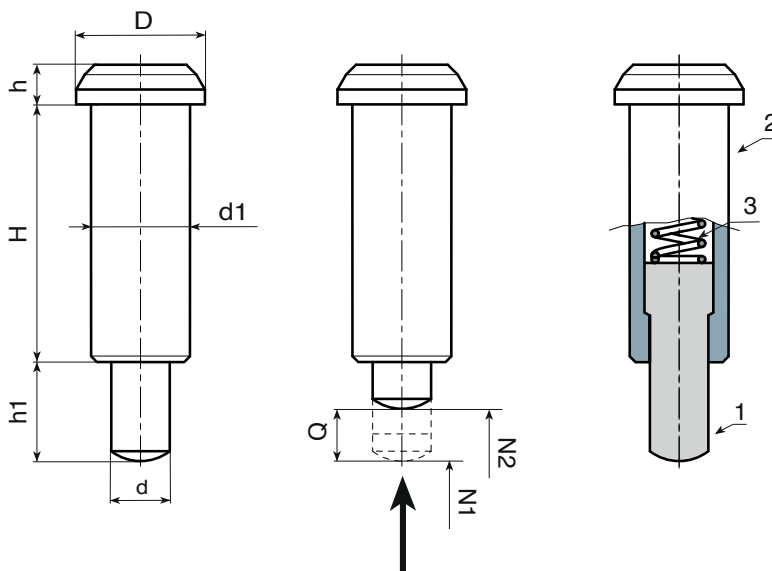
Normaal.

Veer:

Veer in harmonisch staal.

Speciale verzoeken:

- Geen.



W.P

Code	art.	D	H	h1	h	d	N1 (N)	N2 (N)	d1(+0-0.08)	g
-	W622.VBD08	10	20.8	8	3.2	3.95	30	90	8	8
-	W622.VBD10	13	26	10	4	5.95	42	110	10	14
-	W622.VBD12	16	31	12	5	7.95	50	130	12	26