

# W622

## HOSSZÚ, SIMA ACÉL RUGÓS DUGATTYÚ FEJJEL

**Anyagok:**

(2) Dugattyútest jól forgácsolható acélból.

**Felületkikészítés:**

Sima.

**Szín:**

Fekete oxiddal kezelt.

**Orrcsap:**

Edzett acél orrcsap.

**Rugó nyomóerő típusa:**

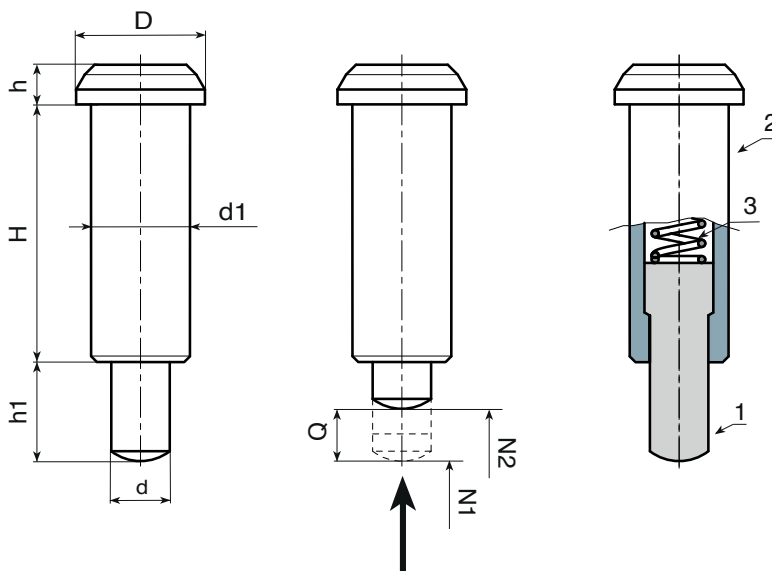
Normál.

**Rugó:**

Harmonikus acélrugó.

**Speciális kérések:**

- Nincs.



W.P

Kód	art.	D	H	h1	h	d	N1 (N)	N2 (N)	d1(+0-0.08)	g
-	W622.VBD08	10	20.8	8	3.2	3.95	30	90	8	8
-	W622.VBD10	13	26	10	4	5.95	42	110	10	14
-	W622.VBD12	16	31	12	5	7.95	50	130	12	26