

# W622



## POUSOIR LISSE RALLONGÉ EN ACIER AVEC TÊTE

**Matériaux :**

(2) Corps poussoir en acier de décolletage.

**Surface :**

Lisse.

**Couleur :**

Noir bruni.

**Embout :**

Embout en acier trempé.

**Type de pression du ressort :**

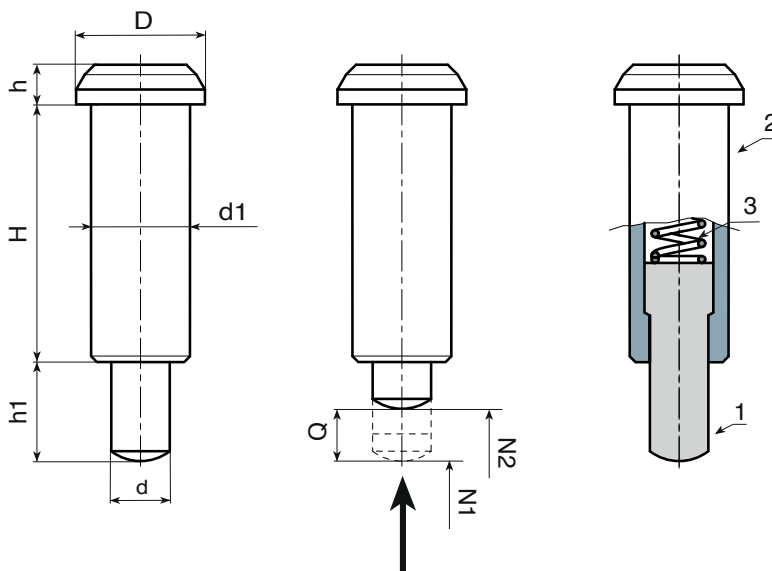
Normale.

**Ressort :**

Ressort en acier à ressort.

**Demandes spéciales :**

- Aucune.



W.P

Code	art.	D	H	h1	h	d	N1 (N)	N2 (N)	d1(+0-0.08)	g
-	W622.VBD08	10	20.8	8	3.2	3.95	30	90	8	8
-	W622.VBD10	13	26	10	4	5.95	42	110	10	14
-	W622.VBD12	16	31	12	5	7.95	50	130	12	26