

W622



ÉMBOLO LISO EXTENDIDO DE ACERO CON CABEZA

Materiales:

(2) Cuerpo émbolo de acero automático.

Superficie:

Lisa.

Color:

Negro pavonado.

Punta:

Punta de acero templado.

Tipo de empuje del muelle:

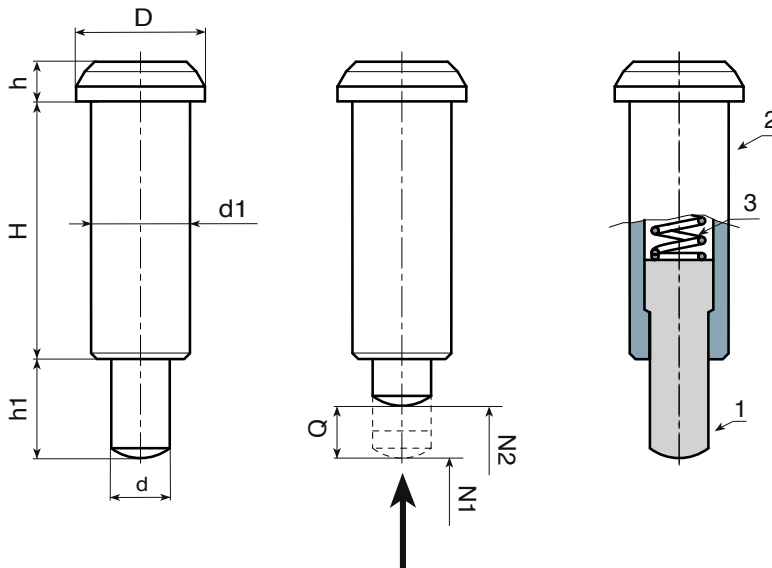
Normal.

Muelle:

Muelle de acero armónico.

Requerimientos especiales:

- Ninguna.



W.P

Código	art.	D	H	h1	h	d	N1 (N)	N2 (N)	d1(+0-0.08)	g
-	W622.VBD08	10	20.8	8	3.2	3.95	30	90	8	8
-	W622.VBD10	13	26	10	4	5.95	42	110	10	14
-	W622.VBD12	16	31	12	5	7.95	50	130	12	26