

W620

ÊMBOLO COM CABEÇA E ESFERA DE MOLA



Materiais:

W620:

Parafuso torneado em aço automático, com sextavado interno.

W620CIN:

Parafuso torneado aço inoxidável (Aisi 303), com sextavado interno.

Superfície:

Lisa.

Cor:

W620:

Preta do óxido.

W620CIN:

Natural.

Esfera:

Esfera em aço inoxidável temperada (Aisi 420).

Mola:

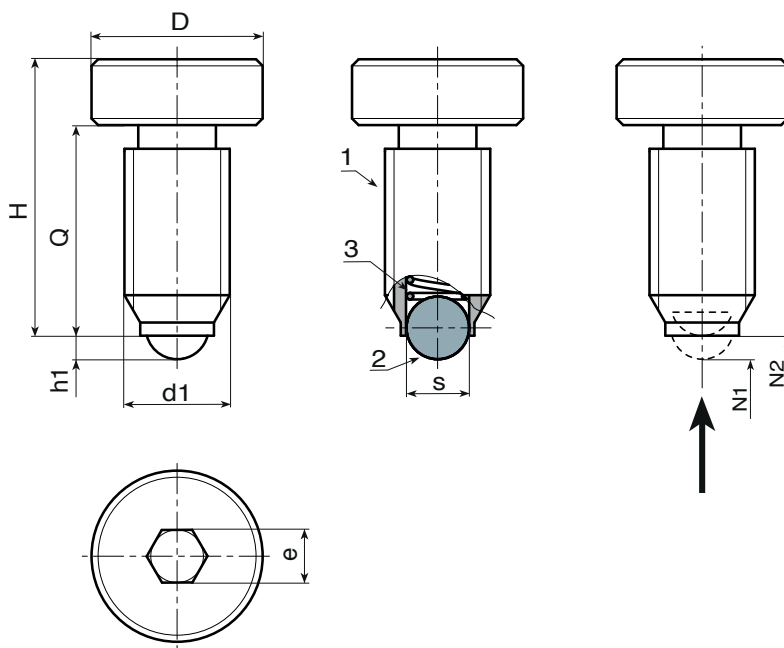
Mola em aço inoxidável (Aisi 301).

Tipologia e força da mola:

Normal.

Pedidos especiais:

- Nenhum.



Versão W620 - em aço preto do óxido

Código	art.	D(+0-0.2)	H	h1	e	s	N1 (N)	N2 (N)	d1 _{6g}	Q	g
-	W620.VBM06X12	10	16	1	3	3.5	9	9	M6	12	4
-	W620.VBM08X16	13	21	1.5	4	5	15	15	M8	16	9
-	W620.VBM10X20	16	26	2	5	6	20	20	M10	20	17
-	W620.VBM12X25	18	32	2.5	6	8	30	30	M12	25	27

Versão W620 CIN - em aço inoxidável (Aisi 303)

INOX

Código	art.	D(+0-0.2)	H	h1	e	s	N1 (N)	N2 (N)	d1 _{6g}	Q	g
-	W620.INM06X12CIN	10	16	1	3	3.5	9	9	M6	12	4
-	W620.INM08X16CIN	13	21	1.5	4	5	15	15	M8	16	9
-	W620.INM10X20CIN	16	26	2	5	6	20	20	M10	20	17
-	W620.INM12X25CIN	18	32	2.5	6	8	30	30	M12	25	27