

W620



AVP

AISI
303



TRZPIEŃ DOCISKOWY ŚRUBOWY SPRĘŻYNUJĄCY Z KULKĄ

Materiały:

W620:

Śruba toczona ze stali automatowej, z wpuszczonym gniazdem sześciokątnym.

W620CIN:

Śruba toczona ze stali inox (AISI 303), z wpuszczonym gniazdem sześciokątnym.

Powierzchnia:

Gładka.

Kolor:

W620:

Oksydowana.

W620CIN:

Naturalny.

Kulka:

Kulka z hartowanej stali inox (AISI 420).

Sprężyna:

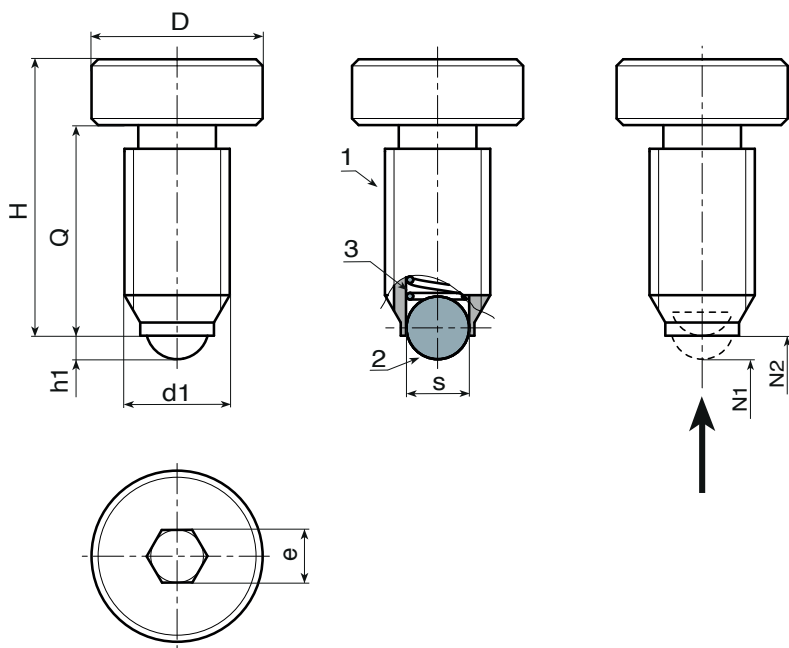
Sprężyna ze stali inox (AISI 301).

Rodzaj docisku sprężyny:

Zwykły.

Wykonanie na specjalne zamówienie:

- Nie uwzględnia się.



W.P.

Wersja W620 - ze stali oksydowanej

Kod	art.	D(+0-0.2)	H	h1	e	s	N1 (N)	N2 (N)	d1 _{6g}	Q	g
-	W620.VBM06X12	10	16	1	3	3.5	9	9	M6	12	4
-	W620.VBM08X16	13	21	1.5	4	5	15	15	M8	16	9
-	W620.VBM10X20	16	26	2	5	6	20	20	M10	20	17
-	W620.VBM12X25	18	32	2.5	6	8	30	30	M12	25	27

Wersja W620 CIN - ze stali inox (AISI 303)

INOX

Kod	art.	D(+0-0.2)	H	h1	e	s	N1 (N)	N2 (N)	d1 _{6g}	Q	g
-	W620.INM06X12CIN	10	16	1	3	3.5	9	9	M6	12	4
-	W620.INM08X16CIN	13	21	1.5	4	5	15	15	M8	16	9
-	W620.INM10X20CIN	16	26	2	5	6	20	20	M10	20	17
-	W620.INM12X25CIN	18	32	2.5	6	8	30	30	M12	25	27