

W620



VERENDE DRUKSTUK MET KOP EN DRUKKOGEL

Materiaal:

W620:

Gedraaide schroef in automatenstaal met binnenzeskant.

W620CIN:

Gedraaide schroef in RVS (AISI 303) met binnenzeskant.

Oppervlak:

Glad.

Kleur:

W620:

Gebruineerd.

W620CIN:

Natuurlijk.

Kogel:

Kogel in gehard RVS (AISI 420).

Veer:

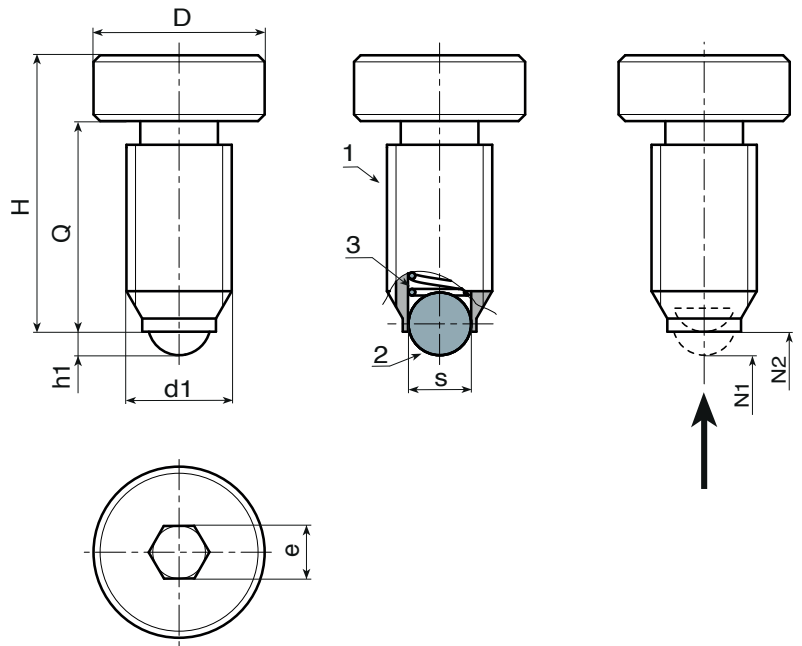
Veer in RVS (AISI 301).

Types veerkracht:

Normaal.

Speciale verzoeken:

- Geen.



Versie W620 - in gebruineerd staal

Code	art.	D(+0-0.2)	H	h1	e	s	N1 (N)	N2 (N)	d1 _{6g}	Q	g
-	W620.VBM06X12	10	16	1	3	3.5	9	9	M6	12	4
-	W620.VBM08X16	13	21	1.5	4	5	15	15	M8	16	9
-	W620.VBM10X20	16	26	2	5	6	20	20	M10	20	17
-	W620.VBM12X25	18	32	2.5	6	8	30	30	M12	25	27

Versie W620 CIN - in RVS (AISI 303)

INOX

Code	art.	D(+0-0.2)	H	h1	e	s	N1 (N)	N2 (N)	d1 _{6g}	Q	g
-	W620.INM06X12CIN	10	16	1	3	3.5	9	9	M6	12	4
-	W620.INM08X16CIN	13	21	1.5	4	5	15	15	M8	16	9
-	W620.INM10X20CIN	16	26	2	5	6	20	20	M10	20	17
-	W620.INM12X25CIN	18	32	2.5	6	8	30	30	M12	25	27