

W620

CSAVAR TÍPUSÚ RUGÓS GOLYÓS HERNYÓCSAVAR



AVP

AISI
303

RoHS
COMPLIANT

Anyagok:

W620:

Esztergált, jól forgácsolható acélból készült csavar, hatlapú fejjel.

W620CIN:

Esztergált, rozsdamentes acél csavar (AISI 303) hatlapú fejjel.

Felületkikészítés:

Sima.

Szín:

W620:

Fekete oxiddal kezelt.

W620CIN:

Természetes.

Golyó:

Edzett rozsdamentes acél golyó (AISI 420).

Rugó:

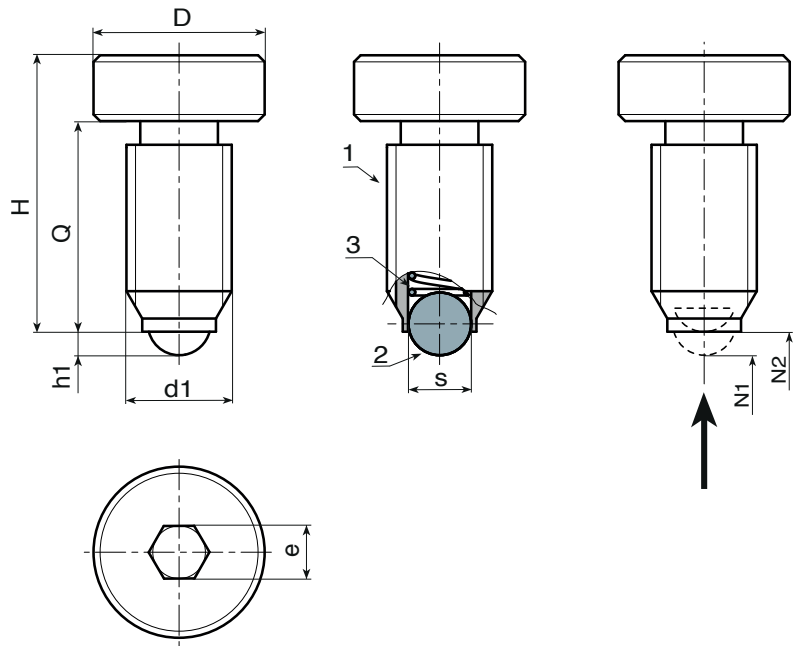
Rozsdamentes acélrugó (AISI 301).

Rugó nyomóerő típusa:

Normál.

Speciális kérések:

- Nincs.



W620 változat - fekete oxiddal kezelt acél

Kód	art.	D(+0-0.2)	H	h1	e	s	N1 (N)	N2 (N)	d1 _{6g}	Q	g
-	W620.VBM06X12	10	16	1	3	3.5	9	9	M6	12	4
-	W620.VBM08X16	13	21	1.5	4	5	15	15	M8	16	9
-	W620.VBM10X20	16	26	2	5	6	20	20	M10	20	17
-	W620.VBM12X25	18	32	2.5	6	8	30	30	M12	25	27

W620 CIN változat - rozsdamentes acél (AISI 303)

INOX

Kód	art.	D(+0-0.2)	H	h1	e	s	N1 (N)	N2 (N)	d1 _{6g}	Q	g
-	W620.INM06X12CIN	10	16	1	3	3.5	9	9	M6	12	4
-	W620.INM08X16CIN	13	21	1.5	4	5	15	15	M8	16	9
-	W620.INM10X20CIN	16	26	2	5	6	20	20	M10	20	17
-	W620.INM12X25CIN	18	32	2.5	6	8	30	30	M12	25	27