

W620

POUSSOIR À VIS AVEC BILLE À RESSORT



Matériaux :

W620 :

Vis passée au tour en acier de décolletage avec logement à six pans creux.

W620CIN :

Vis passée au tour en acier inox (Aisi 303) avec logement à six pans creux.

Surface :

Lisse.

Couleur :

W620 :

Brunie.

W620CIN :

Naturelle.

Bille :

Bille en acier inox trempé (Aisi 420).

Ressort :

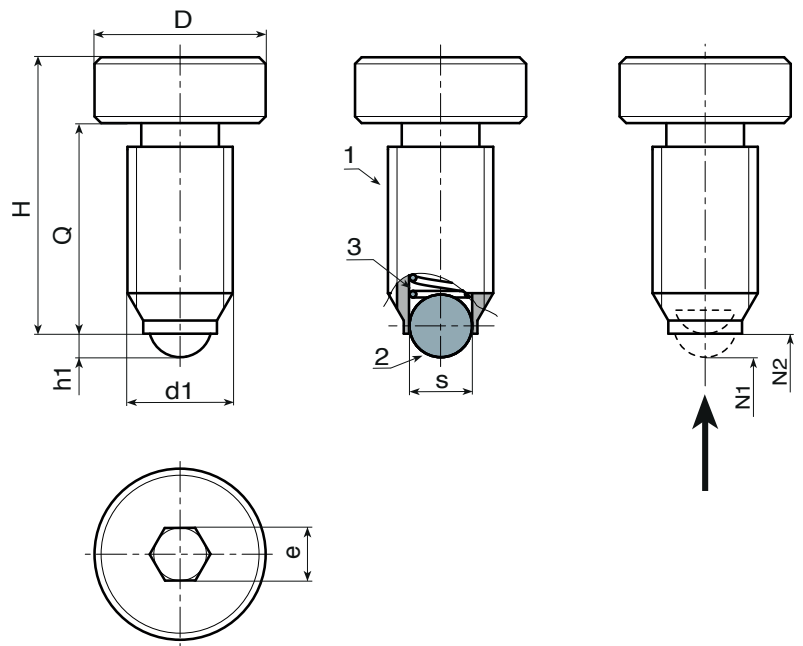
Ressort en acier inox (Aisi 301).

Type de pression du ressort :

Normale.

Demandes spéciales :

- Aucune.



W.P

Version W620 - en acier bruni

Code	art.	D(+0-0.2)	H	h1	e	s	N1 (N)	N2 (N)	d1 _{6g}	Q	g
-	W620.VBM06X12	10	16	1	3	3.5	9	9	M6	12	4
-	W620.VBM08X16	13	21	1.5	4	5	15	15	M8	16	9
-	W620.VBM10X20	16	26	2	5	6	20	20	M10	20	17
-	W620.VBM12X25	18	32	2.5	6	8	30	30	M12	25	27

Version W620 CIN - en acier inox (Aisi 303)

INOX

Code	art.	D(+0-0.2)	H	h1	e	s	N1 (N)	N2 (N)	d1 _{6g}	Q	g
-	W620.INM06X12CIN	10	16	1	3	3.5	9	9	M6	12	4
-	W620.INM08X16CIN	13	21	1.5	4	5	15	15	M8	16	9
-	W620.INM10X20CIN	16	26	2	5	6	20	20	M10	20	17
-	W620.INM12X25CIN	18	32	2.5	6	8	30	30	M12	25	27