

W620

RUUVIPAININ, JOUSITETTU PALLO



Materiaalit:

W620:

Sorvattu ruuvi automaattiterästä, kuusiokolo.

W620CIN:

Sorvattu ruuvi ruostumatonta terästä (AISI 303), kuusiokolo.

Pinta:

Sileä.

Väri:

W620:

Mustattu.

W620CIN:

Käsitlemätön.

Pallo:

Pallo karkaistua ruostumatonta terästä (AISI 420).

Jousi:

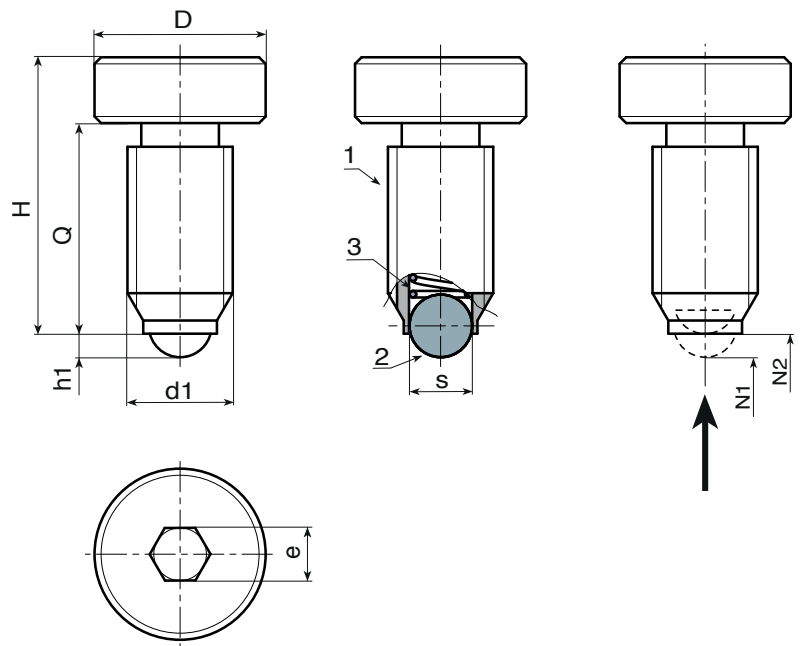
Ruostumaton teräsousi (AISI 301).

Jousen työntötyyppi:

Normaali.

Erikoistilaukset:

- Eimitään.



Versio W620 - mustattua terästä

Koodi	art.	D(+0-0.2)	H	h1	e	s	N1 (N)	N2 (N)	d1 _{6g}	Q	g
-	W620.VBM06X12	10	16	1	3	3.5	9	9	M6	12	4
-	W620.VBM08X16	13	21	1.5	4	5	15	15	M8	16	9
-	W620.VBM10X20	16	26	2	5	6	20	20	M10	20	17
-	W620.VBM12X25	18	32	2.5	6	8	30	30	M12	25	27

Versio W620 CIN - ruostumatonta terästä (AISI 303)

INOX

Koodi	art.	D(+0-0.2)	H	h1	e	s	N1 (N)	N2 (N)	d1 _{6g}	Q	g
-	W620.INM06X12CIN	10	16	1	3	3.5	9	9	M6	12	4
-	W620.INM08X16CIN	13	21	1.5	4	5	15	15	M8	16	9
-	W620.INM10X20CIN	16	26	2	5	6	20	20	M10	20	17
-	W620.INM12X25CIN	18	32	2.5	6	8	30	30	M12	25	27