

# W620

## ÉMBOLO CON CABEZA Y BOLA DE MUELLE



### Materiales:

#### W620:

Tornillo torneado de acero automático, con ranura hexagonal.

#### W620CIN:

Tornillo torneado de acero inoxidable (AISI 303) con ranura hexagonal.

### Superficie:

Lisa.

### Color:

W620:

Pavonada.

W620CIN:

Natural.

### Bola:

Bola de acero inoxidable templada (AISI 420).

### Muelle:

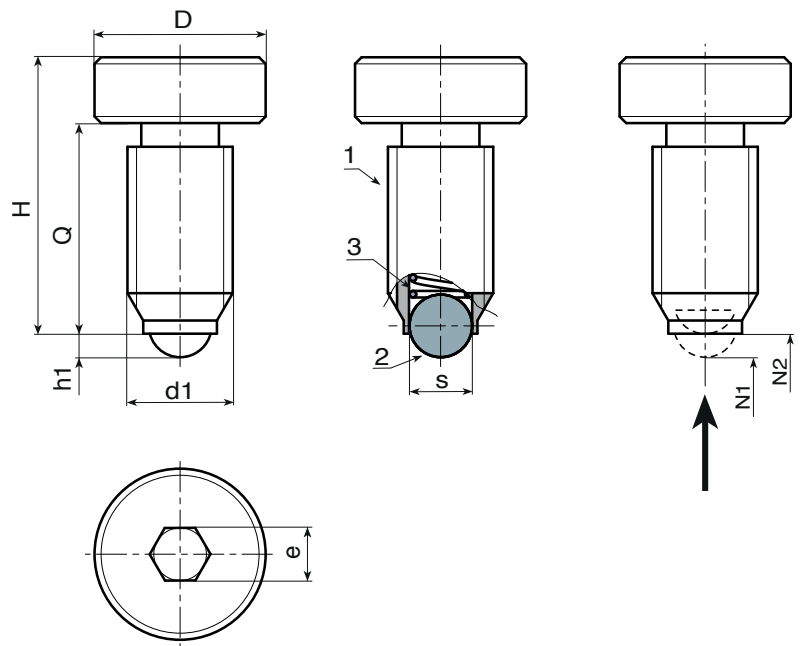
Muelle de acero inoxidable (AISI 301).

### Tipo de empuje del muelle:

Normal.

### Requerimientos especiales:

- Ninguna.



W.P

### Versión W620 - de acero pavonado

| Código | art.          | D(+0-0.2) | H  | h1  | e | s   | N1 (N) | N2 (N) | d1 <sub>6g</sub> | Q  | g  |
|--------|---------------|-----------|----|-----|---|-----|--------|--------|------------------|----|----|
| -      | W620.VBM06X12 | 10        | 16 | 1   | 3 | 3.5 | 9      | 9      | M6               | 12 | 4  |
| -      | W620.VBM08X16 | 13        | 21 | 1.5 | 4 | 5   | 15     | 15     | M8               | 16 | 9  |
| -      | W620.VBM10X20 | 16        | 26 | 2   | 5 | 6   | 20     | 20     | M10              | 20 | 17 |
| -      | W620.VBM12X25 | 18        | 32 | 2.5 | 6 | 8   | 30     | 30     | M12              | 25 | 27 |

### Versión W620 CIN - de acero inoxidable (AISI 303)

INOX

| Código | art.             | D(+0-0.2) | H  | h1  | e | s   | N1 (N) | N2 (N) | d1 <sub>6g</sub> | Q  | g  |
|--------|------------------|-----------|----|-----|---|-----|--------|--------|------------------|----|----|
| -      | W620.INM06X12CIN | 10        | 16 | 1   | 3 | 3.5 | 9      | 9      | M6               | 12 | 4  |
| -      | W620.INM08X16CIN | 13        | 21 | 1.5 | 4 | 5   | 15     | 15     | M8               | 16 | 9  |
| -      | W620.INM10X20CIN | 16        | 26 | 2   | 5 | 6   | 20     | 20     | M10              | 20 | 17 |
| -      | W620.INM12X25CIN | 18        | 32 | 2.5 | 6 | 8   | 30     | 30     | M12              | 25 | 27 |