

# W620



AVP

AISI  
303

RoHS  
COMPLIANT

## FEDERNDE DRUCKSTÜCKE MIT KOPF AUS STAHL ODER EDELSTAHL MIT KUGEL AUS EDELSTAHL

### Material:

**W620:**

Druckstück mit Innensechskant aus Automatenstahl.

**W620CIN:**

Druckstück mit Innensechskant aus Edelstahl (AISI 303).

### Oberfläche:

Glatt.

### Farbe:

**W620:**

Brüniert.

**W620CIN:**

Natur.

### Kugel:

Kugel aus gehärtetem Edelstahl (AISI 420).

### Feder:

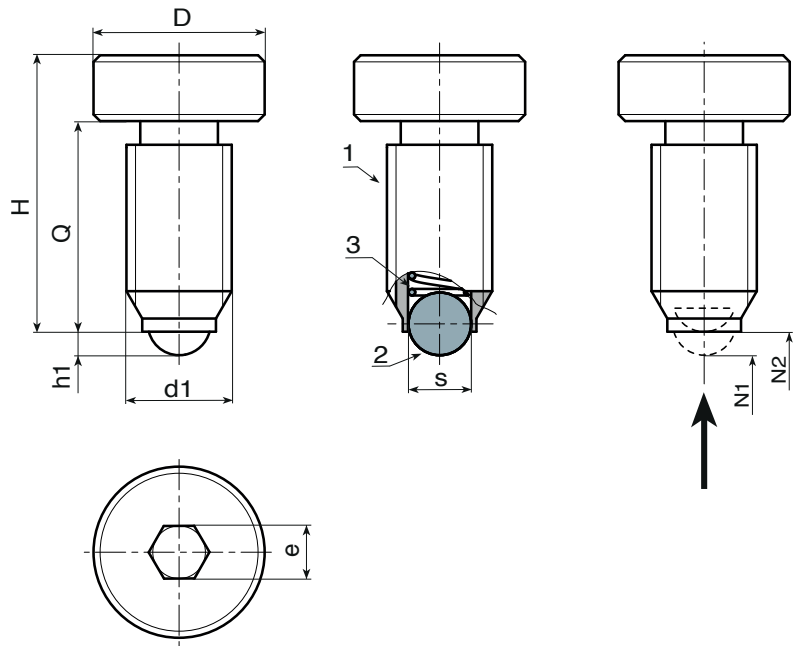
Feder aus Edelstahl (AISI 301).

### Art des Federschubes:

Normal.

### Weitere Möglichkeiten:

- Keine.



### Ausführung W620 - aus brüniertem Stahl

Code	Art.	D(+0-0.2)	H	h1	e	s	N1 (N)	N2 (N)	d1 <sub>6g</sub>	Q	g
-	W620.VBM06X12	10	16	1	3	3.5	9	9	M6	12	4
-	W620.VBM08X16	13	21	1.5	4	5	15	15	M8	16	9
-	W620.VBM10X20	16	26	2	5	6	20	20	M10	20	17
-	W620.VBM12X25	18	32	2.5	6	8	30	30	M12	25	27

### Ausführung W620 CIN - aus Edelstahl (AISI 303)

INOX

Code	Art.	D(+0-0.2)	H	h1	e	s	N1 (N)	N2 (N)	d1 <sub>6g</sub>	Q	g
-	W620.INM06X12CIN	10	16	1	3	3.5	9	9	M6	12	4
-	W620.INM08X16CIN	13	21	1.5	4	5	15	15	M8	16	9
-	W620.INM10X20CIN	16	26	2	5	6	20	20	M10	20	17
-	W620.INM12X25CIN	18	32	2.5	6	8	30	30	M12	25	27