

# W612 W613

## ALUMIININEN SIVUJOUSIPAININ



### Versiot:

- W612: Sivujousipainin, kärkikappale sinkittyä terästä.  
 W613: Sivujousipainin, kärkikappale sinkittyä terästä, mukana tiiviste.  
 W614: Sivujousipainin, kärkikappale POM-materiaalista.  
 W615: Sivujousipainin, kärkikappale POM-materiaalista, mukana tiiviste.

### Materiaalit:

#### Kaikki:

- (1) Painimen runko sorvattua alumiinia.  
 (3) Ruostumaton teräsjousi (AISI 302).  
 (4) Musta tiiviste (W613-W615).

#### Versiot W612-W613

- (2) Kärkikappale karkaistua terästä.

#### Versiot W614-W615

- (2) Kärkikappale valkoista muovia (POM - Delrin).

### Pinta:

Sileä.

### Väri:

- (1,3) Käsittelemätön.  
 (2) W612-W613: Sinkitty.  
 (2) W614-W615: Luonnonvalkoinen.

### HUOMAA:

Painimen asennusreikään on suositeltavaa jättää toleranssia +0.1 mm.

### HUOMAA:

Painimen asennusmuhvi voidaan tilata erikseen. Katso koodi tuotteen riviltä. Muhvi sorvattua ja sinkittyä automaattiterästä.

### Erikoistilaukset:

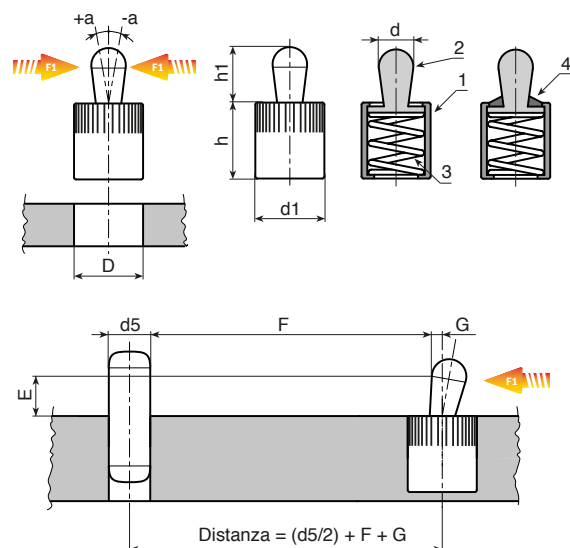
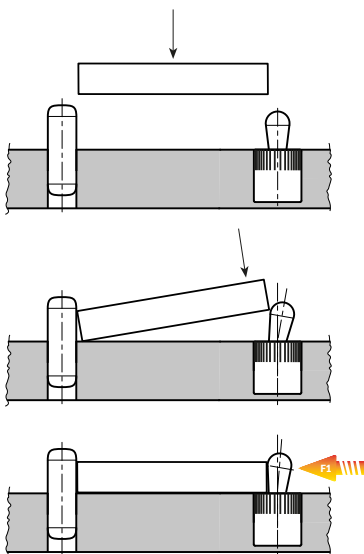
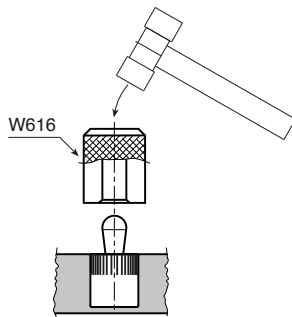
- Ei mitään.



W612



W613



**W614****W615****ALUMIININEN SIVUJOUSIPAININ**

Versio W612: Sivupainin, kärkikappale terästä.

Koodi	art.	d1	d	h	h1	D	a	F1 (N)	G	E=1	G	E=2	G	E=3	G <sub>E=4,5</sub>	G	E=6	G	E=8	g	Muhvi
-	W612006.VZD03F010	6	3	7	4	6,1	0,5	10	0,8	1	1	1	1	1	1	1	1	1	0,6	W616.03	
-	W612006.VZD03F020	6	3	7	4	6,1	0,5	20	0,8	1	1	1	1	1	1	1	1	0,7	W616.03		
-	W612006.VZD03F040	6	3	7	4	6,1	0,5	40	0,8	1	1	1	1	1	1	1	1	1,3	W616.03		
-	W612010.VZD05F020	10	5	11	6,7	10,1	0,8	20	-	1,5	1,7	1,7	1,7	1,7	1,7	1,7	1,7	2,5	W616.05		
-	W612010.VZD05F050	10	5	11	6,7	10,1	0,8	50	-	1,5	1,7	1,7	1,7	1,7	1,7	1,7	1,7	2,8	W616.05		
-	W612010.VZD05F100	10	5	11	6,7	10,1	0,8	100	-	1,5	1,7	1,7	1,7	1,7	1,7	1,7	1,7	3	W616.05		
-	W612010.VZD06F040	10	6	11	10,7	10,1	1	40	-	-	-	1,7	1,9	1,9	1,9	1,9	1,9	3,5	W616.06		
-	W612010.VZD06F075	10	6	11	10,7	10,1	1	75	-	-	-	1,7	1,9	1,9	1,9	1,9	1,9	3,6	W616.06		
-	W612010.VZD06F100	10	6	11	10,7	10,1	1	100	-	-	-	1,7	1,9	1,9	1,9	1,9	1,9	3,6	W616.06		
-	W612012.VZD08F050	12	8	13	13,9	12,1	1,3	50	-	-	-	-	-	-	2,5	2,7	2,7	6,8	W616.08		
-	W612012.VZD08F100	12	8	13	13,9	12,1	1,3	100	-	-	-	-	-	-	2,5	2,7	2,7	7,4	W616.08		
-	W612012.VZD08F150	12	8	13	13,9	12,1	1,3	150	-	-	-	-	-	-	2,5	2,7	2,7	7,8	W616.08		
-	W612016.VZD10F100	16	10	17	16,7	16,1	1,6	100	-	-	-	-	-	-	-	-	3,1	14,7	W616.10		
-	W612016.VZD10F150	16	10	17	16,7	16,1	1,6	150	-	-	-	-	-	-	-	-	3,1	14,8	W616.10		
-	W612016.VZD10F200	16	10	17	16,7	16,1	1,6	200	-	-	-	-	-	-	-	-	3,1	15,7	W616.10		

Versio W613: Sivupainin, kärkikappale terästä, mukana tiiviste

Koodi	art.	d1	d	h	h1	D	a	F1 (N)	G	E=1	G	E=2	G	E=3	G <sub>E=4,5</sub>	G	E=6	G	E=8	g	Muhvi
-	W613006.VZD03F010	6	3	7	4	6,1	0,5	10	0,8	1	1	1	1	1	1	1	1	1	0,6	W616.03	
-	W613006.VZD03F020	6	3	7	4	6,1	0,5	20	0,8	1	1	1	1	1	1	1	1	1	0,7	W616.03	
-	W613006.VZD03F040	6	3	7	4	6,1	0,5	40	0,8	1	1	1	1	1	1	1	1	1	1,4	W616.03	
-	W613010.VZD05F020	10	5	11	6,7	10,1	0,8	20	-	1,5	1,7	1,7	1,7	1,7	1,7	1,7	1,7	2,6	W616.05		
-	W613010.VZD05F050	10	5	11	6,7	10,1	0,8	50	-	1,5	1,7	1,7	1,7	1,7	1,7	1,7	1,7	2,8	W616.05		
-	W613010.VZD05F100	10	5	11	6,7	10,1	0,8	100	-	1,5	1,7	1,7	1,7	1,7	1,7	1,7	1,7	3	W616.05		
-	W613010.VZD06F040	10	6	11	10,7	10,1	1	40	-	-	-	1,7	1,9	1,9	1,9	1,9	1,9	3,4	W616.06		
-	W613010.VZD06F075	10	6	11	10,7	10,1	1	75	-	-	-	1,7	1,9	1,9	1,9	1,9	1,9	3,7	W616.06		
-	W613012.VZD08F050	12	8	13	13,9	12,1	1,3	50	-	-	-	-	-	-	2,5	2,7	2,7	6,8	W616.08		
-	W613012.VZD08F100	12	8	13	13,9	12,1	1,3	100	-	-	-	-	-	-	2,5	2,7	2,7	7,4	W616.08		
-	W613012.VZD08F150	12	8	13	13,9	12,1	1,3	150	-	-	-	-	-	-	2,5	2,7	2,7	7,8	W616.08		
-	W613016.VZD10F100	16	10	17	16,7	16,1	1,6	100	-	-	-	-	-	-	-	-	3,1	15,1	W616.10		
-	W613016.VZD10F150	16	10	17	16,7	16,1	1,6	150	-	-	-	-	-	-	-	-	3,1	15,2	W616.10		
-	W613016.VZD10F200	16	10	17	16,7	16,1	1,6	200	-	-	-	-	-	-	-	-	3,1	15,8	W616.10		

Versio W614: Sivupainin, kärkikappale POM-materiaalista.

Koodi	art.	d1	d	h	h1	D	a	F1 (N)	G	E=1	G	E=2	G	E=3	G <sub>E=4,5</sub>	G	E=6	G	E=8	g	Muhvi
-	W614006.VZD03F010	6	3	7	4	6,1	0,5	10	0,8	1	1	1	1	1	1	1	1	1	0,4	W616.03	
-	W614010.VZD05F020	10	5	11	6,7	10,1	0,8	20	-	1,5	1,7	1,7	1,7	1,7	1,7	1,7	1,7	1,3	W616.05		
-	W614010.VZD06F040	10	6	11	10,7	10,1	1	40	-	-	-	1,7	1,9	1,9	1,9	1,9	1,9	1,5	W616.06		
-	W614012.VZD08F050	12	8	13	13,9	12,1	1,3	50	-	-	-	-	-	-	2,5	2,7	2,7	2,9	W616.08		
-	W614016.VZD10F100	16	10	17	16,7	16,1	1,6	100	-	-	-	-	-	-	-	-	3,1	7,2	W616.10		

Versio W615: Sivupainin, kärkikappale POM-materiaalista, mukana tiiviste.

Koodi	art.	d1	d	h	h1	D	a	F1 (N)	G	E=1	G	E=2	G	E=3	G <sub>E=4,5</sub>	G	E=6	G	E=8	g	Muhvi
-	W615006.VZD03F010	6	3	7	4	6,1	0,5	10	0,8	1	1	1	1	1	1	1	1	1	0,4	W616.03	
-	W615010.VZD05F020	10	5	11	6,7	10,1	0,8	20	-	1,5	1,7	1,7	1,7	1,7	1,7	1,7	1,7	1,3	W616.05		
-	W615010.VZD06F040	10	6	11	10,7	10,1	1	40	-	-	-	1,7	1,9	1,9	1,9	1,9	1,9	1,6	W616.06		
-	W615012.VZD08F050	12	8	13	13,9	12,1	1,3	50	-	-	-	-	-	-	2,5	2,7	2,7	2,9	W616.08		
-	W615016.VZD10F100	16	10	17	16,7	16,1	1,6	100	-	-	-	-	-	-	-	-	3,1	7,3	W616.10		