

W612 W613

ÊMBOLO LATERAL EM ALUMÍNIO COM MOLA



Versões:

- W612: Êmbolo lateral com mola e ponteira em aço zincado.
- W613: Êmbolo lateral com mola e ponteira em aço zincado e vedação.
- W614: Êmbolo lateral com mola e ponteira em POM.
- W615: Êmbolo lateral com mola e ponteira em POM e vedação.

Materiais:

Todos:

- (1) Corpo do êmbolo em alumínio torneado.
- (3) Mola em aço inoxidável (Aisi 302).
- (4) Vedação preta (W613-W615).

Versões W612-W613

- (2) Ponteira em aço temperado.

Versões W614-W615

- (2) Ponteira em plástico branco (POM - Delrin).

Superfície:

Lisa.

Cor:

- (1,3) Natural.
- (2) W612-W613: Zincado.
- (2) W614-W615: Branco natural.

ATENÇÃO:

Recomendamos a realização do furo de alojamento do êmbolo com tolerância +0,1 mm.

ATENÇÃO:

Bucha de montagem do êmbolo a pedir separadamente. Ver o código na linha de produto. Bucha em aço automático torneado e zincado.

Pedidos especiais:

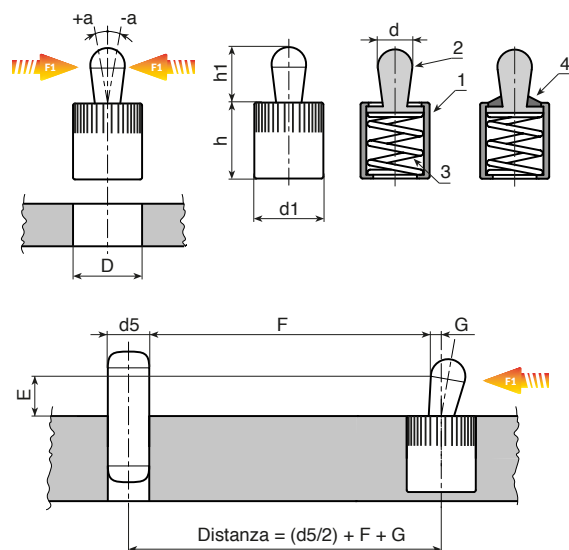
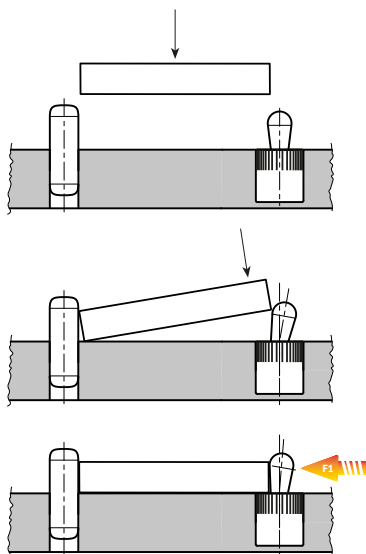
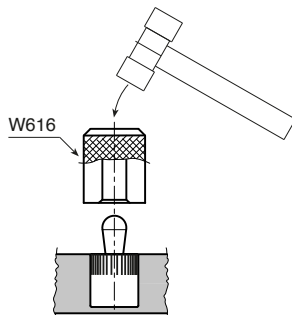
- Nenhum.



W612



W613



W614**W615****AI****POM****UL94
HB****ÊMBOLO LATERAL EM ALUMÍNIO COM MOLA**

Versão W612: Êmbolo lateral com ponteira em aço.

Código	art.	d1	d	h	h1	D	a	F1 (N)	G	E=1	G	E=2	G	E=3	G _{E=4,5}	G	E=6	G	E=8	g	Bucha
-	W612006.VZD03F010	6	3	7	4	6,1	0,5	10	0,8	1	1	1	1	1	1	1	1	1	0,6	W616.03	
-	W612006.VZD03F020	6	3	7	4	6,1	0,5	20	0,8	1	1	1	1	1	1	1	1	0,7	W616.03		
-	W612006.VZD03F040	6	3	7	4	6,1	0,5	40	0,8	1	1	1	1	1	1	1	1	1,3	W616.03		
-	W612010.VZD05F020	10	5	11	6,7	10,1	0,8	20	-	1,5	1,7	1,7	1,7	1,7	1,7	1,7	1,7	2,5	W616.05		
-	W612010.VZD05F050	10	5	11	6,7	10,1	0,8	50	-	1,5	1,7	1,7	1,7	1,7	1,7	1,7	1,7	2,8	W616.05		
-	W612010.VZD05F100	10	5	11	6,7	10,1	0,8	100	-	1,5	1,7	1,7	1,7	1,7	1,7	1,7	1,7	3	W616.05		
-	W612010.VZD06F040	10	6	11	10,7	10,1	1	40	-	-	-	1,7	1,9	1,9	1,9	1,9	1,9	3,5	W616.06		
-	W612010.VZD06F075	10	6	11	10,7	10,1	1	75	-	-	-	1,7	1,9	1,9	1,9	1,9	1,9	3,6	W616.06		
-	W612010.VZD06F100	10	6	11	10,7	10,1	1	100	-	-	-	1,7	1,9	1,9	1,9	1,9	1,9	3,6	W616.06		
-	W612012.VZD08F050	12	8	13	13,9	12,1	1,3	50	-	-	-	-	-	-	2,5	2,7	2,7	6,8	W616.08		
-	W612012.VZD08F100	12	8	13	13,9	12,1	1,3	100	-	-	-	-	-	-	2,5	2,7	2,7	7,4	W616.08		
-	W612012.VZD08F150	12	8	13	13,9	12,1	1,3	150	-	-	-	-	-	-	2,5	2,7	2,7	7,8	W616.08		
-	W612016.VZD10F100	16	10	17	16,7	16,1	1,6	100	-	-	-	-	-	-	-	-	3,1	14,7	W616.10		
-	W612016.VZD10F150	16	10	17	16,7	16,1	1,6	150	-	-	-	-	-	-	-	-	3,1	14,8	W616.10		
-	W612016.VZD10F200	16	10	17	16,7	16,1	1,6	200	-	-	-	-	-	-	-	-	3,1	15,7	W616.10		

Versão W613: Êmbolo lateral com ponteira em aço e vedação

Código	art.	d1	d	h	h1	D	a	F1 (N)	G	E=1	G	E=2	G	E=3	G _{E=4,5}	G	E=6	G	E=8	g	Bucha
-	W613006.VZD03F010	6	3	7	4	6,1	0,5	10	0,8	1	1	1	1	1	1	1	1	1	0,6	W616.03	
-	W613006.VZD03F020	6	3	7	4	6,1	0,5	20	0,8	1	1	1	1	1	1	1	1	1	0,7	W616.03	
-	W613006.VZD03F040	6	3	7	4	6,1	0,5	40	0,8	1	1	1	1	1	1	1	1	1	1,4	W616.03	
-	W613010.VZD05F020	10	5	11	6,7	10,1	0,8	20	-	1,5	1,7	1,7	1,7	1,7	1,7	1,7	1,7	2,6	W616.05		
-	W613010.VZD05F050	10	5	11	6,7	10,1	0,8	50	-	1,5	1,7	1,7	1,7	1,7	1,7	1,7	1,7	2,8	W616.05		
-	W613010.VZD05F100	10	5	11	6,7	10,1	0,8	100	-	1,5	1,7	1,7	1,7	1,7	1,7	1,7	1,7	3	W616.05		
-	W613010.VZD06F040	10	6	11	10,7	10,1	1	40	-	-	-	1,7	1,9	1,9	1,9	1,9	1,9	3,4	W616.06		
-	W613010.VZD06F075	10	6	11	10,7	10,1	1	75	-	-	-	1,7	1,9	1,9	1,9	1,9	1,9	3,7	W616.06		
-	W613012.VZD08F050	12	8	13	13,9	12,1	1,3	50	-	-	-	-	-	-	2,5	2,7	2,7	6,8	W616.08		
-	W613012.VZD08F100	12	8	13	13,9	12,1	1,3	100	-	-	-	-	-	-	2,5	2,7	2,7	7,4	W616.08		
-	W613012.VZD08F150	12	8	13	13,9	12,1	1,3	150	-	-	-	-	-	-	2,5	2,7	2,7	7,8	W616.08		
-	W613016.VZD10F100	16	10	17	16,7	16,1	1,6	100	-	-	-	-	-	-	-	-	3,1	15,1	W616.10		
-	W613016.VZD10F150	16	10	17	16,7	16,1	1,6	150	-	-	-	-	-	-	-	-	3,1	15,2	W616.10		
-	W613016.VZD10F200	16	10	17	16,7	16,1	1,6	200	-	-	-	-	-	-	-	-	3,1	15,8	W616.10		

Versão W614: Êmbolo lateral com ponteira em POM.

Código	art.	d1	d	h	h1	D	a	F1 (N)	G	E=1	G	E=2	G	E=3	G _{E=4,5}	G	E=6	G	E=8	g	Bucha
-	W614006.VZD03F010	6	3	7	4	6,1	0,5	10	0,8	1	1	1	1	1	1	1	1	1	0,4	W616.03	
-	W614010.VZD05F020	10	5	11	6,7	10,1	0,8	20	-	1,5	1,7	1,7	1,7	1,7	1,7	1,7	1,7	1,3	W616.05		
-	W614010.VZD06F040	10	6	11	10,7	10,1	1	40	-	-	-	1,7	1,9	1,9	1,9	1,9	1,9	1,5	W616.06		
-	W614012.VZD08F050	12	8	13	13,9	12,1	1,3	50	-	-	-	-	-	-	2,5	2,7	2,7	2,9	W616.08		
-	W614016.VZD10F100	16	10	17	16,7	16,1	1,6	100	-	-	-	-	-	-	-	-	3,1	7,2	W616.10		

Versão W615: Êmbolo lateral com ponteira em POM e vedação

Código	art.	d1	d	h	h1	D	a	F1 (N)	G	E=1	G	E=2	G	E=3	G _{E=4,5}	G	E=6	G	E=8	g	Bucha
-	W615006.VZD03F010	6	3	7	4	6,1	0,5	10	0,8	1	1	1	1	1	1	1	1	1	0,4	W616.03	
-	W615010.VZD05F020	10	5	11	6,7	10,1	0,8	20	-	1,5	1,7	1,7	1,7	1,7	1,7	1,7	1,7	1,3	W616.05		
-	W615010.VZD06F040	10	6	11	10,7	10,1	1	40	-	-	-	1,7	1,9	1,9	1,9	1,9	1,9	1,6	W616.06		
-	W615012.VZD08F050	12	8	13	13,9	12,1	1,3	50	-	-	-	-	-	-	2,5	2,7	2,7	2,9	W616.08		
-	W615016.VZD10F100	16	10	17	16,7	16,1	1,6	100	-	-	-	-	-	-	-	-	3,1	7,3	W616.10		