

W612

W613



VEREND ZIJ-AANDRUKSTUK IN ALUMINIUM

Versies:

- W612: Verend zij-aandrukstuk met drukpen in verzinkt staal.
- W613: Verend zij-aandrukstuk met drukpen in verzinkt staal en pakking.
- W614: Verend zij-aandrukstuk met drukpen in POM.
- W615: Verend zij-aandrukstuk met drukpen in POM en pakking.

Materiaal:

Allen:

- (1) Lichaam drukstuk in gedraaid aluminium.
- (3) Veer in RVS (AISI 302).
- (4) Zwarte pakking (W613-W615).

Versies W612-W613

- (2) Drukpen in gehard staal.

Versies W614-W615

- (2) Drukpen in witte kunststof (POM - Delrin).

Oppervlak:

Glad.

Kleur:

- (1,3) Natuurlijk.
- (2) W612-W613: Verzinkt.
- (2) W614-W615: Natuurlijk wit.

OPGELET:

Wij raden een tolerantie van +0.1 mm aan voor de boring van de zitting van het drukstuk.

OPGELET:

Montagebus voor drukstuk afzonderlijk bestelbaar. Zie code op productregel. Bus in gedraaid en verzinkt automatenstaal.

Speciale verzoeken:

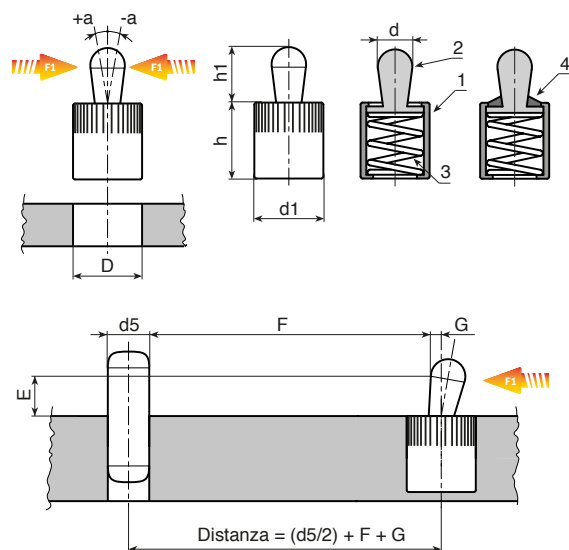
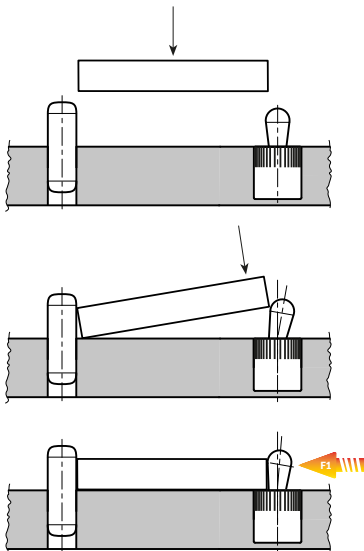
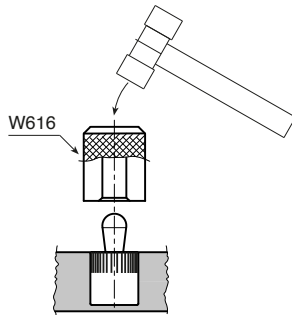
- Geen.



W612



W613



W614**W615****AI****POM****UL94
HB****VEREND ZIJ-AANDRUKSTUK IN ALUMINIUM****Versie W612: Zij-aandrukstuk met drukpen in staal.**

Code	art.	d1	d	h	h1	D	a	F1 (N)	G	E=1	G	E=2	G	E=3	$\frac{G}{E=4,5}$	G	E=6	G	E=8	$\frac{g}{g}$	Bus
-	W612006.VZD03F010	6	3	7	4	6,1	0,5	10	0,8	1	1	1	1	1	1	1	1	1	1	0,6	W616.03
-	W612006.VZD03F020	6	3	7	4	6,1	0,5	20	0,8	1	1	1	1	1	1	1	1	1	0,7	W616.03	
-	W612006.VZD03F040	6	3	7	4	6,1	0,5	40	0,8	1	1	1	1	1	1	1	1	1	1,3	W616.03	
-	W612010.VZD05F020	10	5	11	6,7	10,1	0,8	20	-	1,5	1,7	1,7	1,7	1,7	1,7	1,7	1,7	1,7	2,5	W616.05	
-	W612010.VZD05F050	10	5	11	6,7	10,1	0,8	50	-	1,5	1,7	1,7	1,7	1,7	1,7	1,7	1,7	1,7	2,8	W616.05	
-	W612010.VZD05F100	10	5	11	6,7	10,1	0,8	100	-	1,5	1,7	1,7	1,7	1,7	1,7	1,7	1,7	1,7	3	W616.05	
-	W612010.VZD06F040	10	6	11	10,7	10,1	1	40	-	-	-	1,7	1,9	1,9	1,9	1,9	1,9	1,9	3,5	W616.06	
-	W612010.VZD06F075	10	6	11	10,7	10,1	1	75	-	-	-	1,7	1,9	1,9	1,9	1,9	1,9	1,9	3,6	W616.06	
-	W612010.VZD06F100	10	6	11	10,7	10,1	1	100	-	-	-	1,7	1,9	1,9	1,9	1,9	1,9	1,9	3,6	W616.06	
-	W612012.VZD08F050	12	8	13	13,9	12,1	1,3	50	-	-	-	-	-	-	2,5	2,7	2,7	2,7	6,8	W616.08	
-	W612012.VZD08F100	12	8	13	13,9	12,1	1,3	100	-	-	-	-	-	-	2,5	2,7	2,7	2,7	7,4	W616.08	
-	W612012.VZD08F150	12	8	13	13,9	12,1	1,3	150	-	-	-	-	-	-	2,5	2,7	2,7	2,7	7,8	W616.08	
-	W612016.VZD10F100	16	10	17	16,7	16,1	1,6	100	-	-	-	-	-	-	-	-	3,1	14,7	14,7	W616.10	
-	W612016.VZD10F150	16	10	17	16,7	16,1	1,6	150	-	-	-	-	-	-	-	-	3,1	14,8	14,8	W616.10	
-	W612016.VZD10F200	16	10	17	16,7	16,1	1,6	200	-	-	-	-	-	-	-	-	3,1	15,7	15,7	W616.10	

Versie W613: Zij-aandrukstuk met drukpen in staal en pakking

Code	art.	d1	d	h	h1	D	a	F1 (N)	G	E=1	G	E=2	G	E=3	$\frac{G}{E=4,5}$	G	E=6	G	E=8	$\frac{g}{g}$	Bus
-	W613006.VZD03F010	6	3	7	4	6,1	0,5	10	0,8	1	1	1	1	1	1	1	1	1	1	0,6	W616.03
-	W613006.VZD03F020	6	3	7	4	6,1	0,5	20	0,8	1	1	1	1	1	1	1	1	1	1	0,7	W616.03
-	W613006.VZD03F040	6	3	7	4	6,1	0,5	40	0,8	1	1	1	1	1	1	1	1	1	1	1,4	W616.03
-	W613010.VZD05F020	10	5	11	6,7	10,1	0,8	20	-	1,5	1,7	1,7	1,7	1,7	1,7	1,7	1,7	1,7	2,6	W616.05	
-	W613010.VZD05F050	10	5	11	6,7	10,1	0,8	50	-	1,5	1,7	1,7	1,7	1,7	1,7	1,7	1,7	1,7	2,8	W616.05	
-	W613010.VZD05F100	10	5	11	6,7	10,1	0,8	100	-	1,5	1,7	1,7	1,7	1,7	1,7	1,7	1,7	1,7	3	W616.05	
-	W613010.VZD06F040	10	6	11	10,7	10,1	1	40	-	-	-	1,7	1,9	1,9	1,9	1,9	1,9	1,9	3,4	W616.06	
-	W613010.VZD06F075	10	6	11	10,7	10,1	1	75	-	-	-	1,7	1,9	1,9	1,9	1,9	1,9	1,9	3,7	W616.06	
-	W613012.VZD08F050	12	8	13	13,9	12,1	1,3	50	-	-	-	-	-	-	2,5	2,7	2,7	2,7	6,8	W616.08	
-	W613012.VZD08F100	12	8	13	13,9	12,1	1,3	100	-	-	-	-	-	-	2,5	2,7	2,7	2,7	7,4	W616.08	
-	W613012.VZD08F150	12	8	13	13,9	12,1	1,3	150	-	-	-	-	-	-	2,5	2,7	2,7	2,7	7,8	W616.08	
-	W613016.VZD10F100	16	10	17	16,7	16,1	1,6	100	-	-	-	-	-	-	-	-	3,1	15,1	15,1	W616.10	
-	W613016.VZD10F150	16	10	17	16,7	16,1	1,6	150	-	-	-	-	-	-	-	-	3,1	15,2	15,2	W616.10	
-	W613016.VZD10F200	16	10	17	16,7	16,1	1,6	200	-	-	-	-	-	-	-	-	3,1	15,8	15,8	W616.10	

Versie W614: Zij-aandrukstuk met drukpen in POM

Code	art.	d1	d	h	h1	D	a	F1 (N)	G	E=1	G	E=2	G	E=3	$\frac{G}{E=4,5}$	G	E=6	G	E=8	$\frac{g}{g}$	Bus
-	W614006.VZD03F010	6	3	7	4	6,1	0,5	10	0,8	1	1	1	1	1	1	1	1	1	1	0,4	W616.03
-	W614010.VZD05F020	10	5	11	6,7	10,1	0,8	20	-	1,5	1,7	1,7	1,7	1,7	1,7	1,7	1,7	1,7	1,3	W616.05	
-	W614010.VZD06F040	10	6	11	10,7	10,1	1	40	-	-	-	1,7	1,9	1,9	1,9	1,9	1,9	1,9	1,5	W616.06	
-	W614012.VZD08F050	12	8	13	13,9	12,1	1,3	50	-	-	-	-	-	-	2,5	2,7	2,7	2,7	2,9	W616.08	
-	W614016.VZD10F100	16	10	17	16,7	16,1	1,6	100	-	-	-	-	-	-	-	-	3,1	7,2	7,2	W616.10	

Versie W615: Zij-aandrukstuk met drukpen in POM en pakking

Code	art.	d1	d	h	h1	D	a	F1 (N)	G	E=1	G	E=2	G	E=3	$\frac{G}{E=4,5}$	G	E=6	G	E=8	$\frac{g}{g}$	Bus
-	W615006.VZD03F010	6	3	7	4	6,1	0,5	10	0,8	1	1	1	1	1	1	1	1	1	1	0,4	W616.03
-	W615010.VZD05F020	10	5	11	6,7	10,1	0,8	20	-	1,5	1,7	1,7	1,7	1,7	1,7	1,7	1,7	1,7	1,3	W616.05	
-	W615010.VZD06F040	10	6	11	10,7	10,1	1	40	-	-	-	1,7	1,9	1,9	1,9	1,9	1,9	1,9	1,6	W616.06	
-	W615012.VZD08F050	12	8	13	13,9	12,1	1,3	50	-	-	-	-	-	-	2,5	2,7	2,7	2,7	2,9	W616.08	
-	W615016.VZD10F100	16	10	17	16,7	16,1	1,6	100	-	-	-	-	-	-	-	-	3,1	7,3	7,3	W616.10	