

W612 W613

OLDALSÓ ALUMÍNÍUM RUGÓS DUGATTYÚ



Változatok:

- W612: Oldalsó rugós dugattyú horganyzott acél orrcsappal.
- W613: Oldalsó rugós dugattyú horganyzott acél orrcsappal és tömítéssel.
- W614: Oldalsó rugós dugattyú POM golyócsappal.
- W615: Oldalsó rugós dugattyú POM golyócsappal és tömítéssel.

Anyagok:

Összes:

- (1) Esztergált alumínium dugattyútest.
- (3) Rozsdamentes acélrugó (AISI 302).
- (4) Fekete tömítés (W613-W615).

W612-W613 változatok

- (2) Edzett acél orrcsap.

W614-W615 változatok

- (2) Fehér műanyag orrcsap (POM - Delrin).

Felületkikészítés:

Sima.

Szín:

- (1,3) Természetes.
- (2) W612-W613: Horganyzott.
- (2) W614-W615: Természetes fehér.

FIGYELEM:

Javasoljuk, hogy a dugattyúfurat +0,1 mm toleranciával készüljön.

FIGYELEM:

A dugattyút rögzítő perselyt külön kell megrendelni. Lásd a kódszámot a termékcsoporton. Esztergált, horganyzott, jól forgácsolható acélból készült persely.

Speciális kérések:

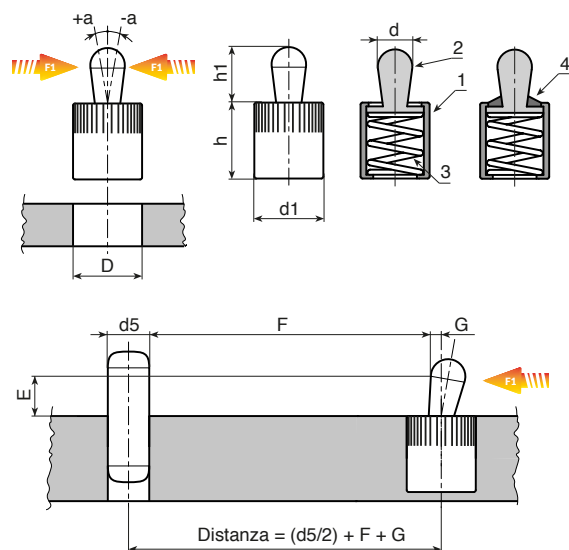
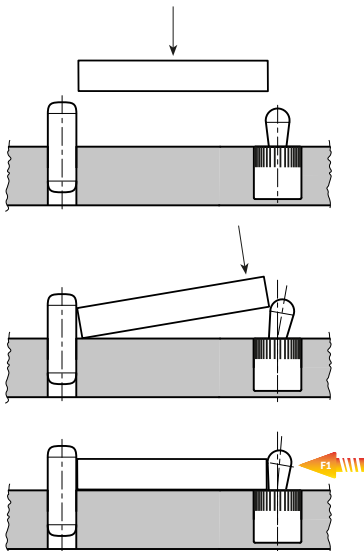
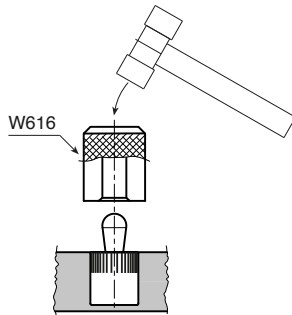
- Nincs.



W612



W613



W614**W615****OLDALSÓ ALUMÍNIUM RUGÓS DUGATTYÚ****W612 változat: Oldalsó rugós dugattyú acél orrcsappal**

Kód	art.	d1	d	h	h1	D	a	F1 (N)	G	E=1G	E=2G	E=3G	E=4,5G	E=6G	E=8G	g	Persely
-	W612006.VZD03F010	6	3	7	4	6,1	0,5	10	0,8	1	1	1	1	1	1	0,6	W616.03
-	W612006.VZD03F020	6	3	7	4	6,1	0,5	20	0,8	1	1	1	1	1	1	0,7	W616.03
-	W612006.VZD03F040	6	3	7	4	6,1	0,5	40	0,8	1	1	1	1	1	1	1,3	W616.03
-	W612010.VZD05F020	10	5	11	6,7	10,1	0,8	20	-	1,5	1,7	1,7	1,7	1,7	1,7	2,5	W616.05
-	W612010.VZD05F050	10	5	11	6,7	10,1	0,8	50	-	1,5	1,7	1,7	1,7	1,7	1,7	2,8	W616.05
-	W612010.VZD05F100	10	5	11	6,7	10,1	0,8	100	-	1,5	1,7	1,7	1,7	1,7	1,7	3	W616.05
-	W612010.VZD06F040	10	6	11	10,7	10,1	1	40	-	-	-	1,7	1,9	1,9	1,9	3,5	W616.06
-	W612010.VZD06F075	10	6	11	10,7	10,1	1	75	-	-	-	1,7	1,9	1,9	1,9	3,6	W616.06
-	W612010.VZD06F100	10	6	11	10,7	10,1	1	100	-	-	-	1,7	1,9	1,9	1,9	3,6	W616.06
-	W612012.VZD08F050	12	8	13	13,9	12,1	1,3	50	-	-	-	-	2,5	2,7	2,7	6,8	W616.08
-	W612012.VZD08F100	12	8	13	13,9	12,1	1,3	100	-	-	-	-	2,5	2,7	2,7	7,4	W616.08
-	W612012.VZD08F150	12	8	13	13,9	12,1	1,3	150	-	-	-	-	2,5	2,7	2,7	7,8	W616.08
-	W612016.VZD10F100	16	10	17	16,7	16,1	1,6	100	-	-	-	-	-	3,1	14,7	W616.10	
-	W612016.VZD10F150	16	10	17	16,7	16,1	1,6	150	-	-	-	-	-	3,1	14,8	W616.10	
-	W612016.VZD10F200	16	10	17	16,7	16,1	1,6	200	-	-	-	-	-	3,1	15,7	W616.10	

W613 változat: Oldalsó rugós dugattyú acél orrcsappal és tömítéssel

Kód	art.	d1	d	h	h1	D	a	F1 (N)	G	E=1G	E=2G	E=3G	E=4,5G	E=6G	E=8G	g	Persely
-	W613006.VZD03F010	6	3	7	4	6,1	0,5	10	0,8	1	1	1	1	1	1	0,6	W616.03
-	W613006.VZD03F020	6	3	7	4	6,1	0,5	20	0,8	1	1	1	1	1	1	0,7	W616.03
-	W613006.VZD03F040	6	3	7	4	6,1	0,5	40	0,8	1	1	1	1	1	1	1,4	W616.03
-	W613010.VZD05F020	10	5	11	6,7	10,1	0,8	20	-	1,5	1,7	1,7	1,7	1,7	1,7	2,6	W616.05
-	W613010.VZD05F050	10	5	11	6,7	10,1	0,8	50	-	1,5	1,7	1,7	1,7	1,7	1,7	2,8	W616.05
-	W613010.VZD05F100	10	5	11	6,7	10,1	0,8	100	-	1,5	1,7	1,7	1,7	1,7	1,7	3	W616.05
-	W613010.VZD06F040	10	6	11	10,7	10,1	1	40	-	-	-	1,7	1,9	1,9	1,9	3,4	W616.06
-	W613010.VZD06F075	10	6	11	10,7	10,1	1	75	-	-	-	1,7	1,9	1,9	1,9	3,7	W616.06
-	W613012.VZD08F050	12	8	13	13,9	12,1	1,3	50	-	-	-	-	2,5	2,7	2,7	6,8	W616.08
-	W613012.VZD08F100	12	8	13	13,9	12,1	1,3	100	-	-	-	-	2,5	2,7	2,7	7,4	W616.08
-	W613012.VZD08F150	12	8	13	13,9	12,1	1,3	150	-	-	-	-	2,5	2,7	2,7	7,8	W616.08
-	W613016.VZD10F100	16	10	17	16,7	16,1	1,6	100	-	-	-	-	-	3,1	15,1	W616.10	
-	W613016.VZD10F150	16	10	17	16,7	16,1	1,6	150	-	-	-	-	-	3,1	15,2	W616.10	
-	W613016.VZD10F200	16	10	17	16,7	16,1	1,6	200	-	-	-	-	-	3,1	15,8	W616.10	

W614 változat: Oldalsó rugós dugattyú POM golyócsappal

Kód	art.	d1	d	h	h1	D	a	F1 (N)	G	E=1G	E=2G	E=3G	E=4,5G	E=6G	E=8G	g	Persely
-	W614006.VZD03F010	6	3	7	4	6,1	0,5	10	0,8	1	1	1	1	1	1	0,4	W616.03
-	W614010.VZD05F020	10	5	11	6,7	10,1	0,8	20	-	1,5	1,7	1,7	1,7	1,7	1,7	1,3	W616.05
-	W614010.VZD06F040	10	6	11	10,7	10,1	1	40	-	-	-	1,7	1,9	1,9	1,5	W616.06	
-	W614012.VZD08F050	12	8	13	13,9	12,1	1,3	50	-	-	-	-	2,5	2,7	2,9	W616.08	
-	W614016.VZD10F100	16	10	17	16,7	16,1	1,6	100	-	-	-	-	-	3,1	7,2	W616.10	

W615 változat: Oldalsó rugós dugattyú POM golyócsappal és tömítéssel

Kód	art.	d1	d	h	h1	D	a	F1 (N)	G	E=1G	E=2G	E=3G	E=4,5G	E=6G	E=8G	g	Persely
-	W615006.VZD03F010	6	3	7	4	6,1	0,5	10	0,8	1	1	1	1	1	1	0,4	W616.03
-	W615010.VZD05F020	10	5	11	6,7	10,1	0,8	20	-	1,5	1,7	1,7	1,7	1,7	1,7	1,3	W616.05
-	W615010.VZD06F040	10	6	11	10,7	10,1	1	40	-	-	-	1,7	1,9	1,9	1,6	W616.06	
-	W615012.VZD08F050	12	8	13	13,9	12,1	1,3	50	-	-	-	-	2,5	2,7	2,9	W616.08	
-	W615016.VZD10F100	16	10	17	16,7	16,1	1,6	100	-	-	-	-	-	3,1	7,3	W616.10	