

W612 W613

POUSOIR LATÉRAL À RESSORT EN ALUMINIUM



Versions :

- W612 : Poussoir latéral à ressort avec embout en acier zingué.
- W613 : Poussoir latéral à ressort avec embout en acier zingué et joint d'étanchéité.
- W614 : Poussoir latéral à ressort avec embout en POM.
- W615 : Poussoir latéral à ressort avec embout en POM et joint d'étanchéité.

Matériaux :

Tous :

- (1) Corps poussoir en aluminium passé au tour.
- (3) Ressort en acier inox (Aisi 302).
- (4) Joint d'étanchéité noir (W613-W615).

Versions W612-W613

- (2) Embout en acier trempé.

Versions W614-W615

- (2) Embout en plastique blanc (POM - Delrin).

Surface :

Lisse.

Couleur :

- (1,3) Naturelle.
- (2) W612-W613 : Zinguée.
- (2) W614-W615 : Blanc naturel.

ATTENTION :

Nous recommandons l'exécution du trou de logement du poussoir avec une tolérance de +0.1 mm.

ATTENTION :

Douille de montage poussoir qui peut être commandée séparément. Voir code sur la ligne de produit. Douille en acier de décolletage passé au tour et zingué.

Demandes spéciales :

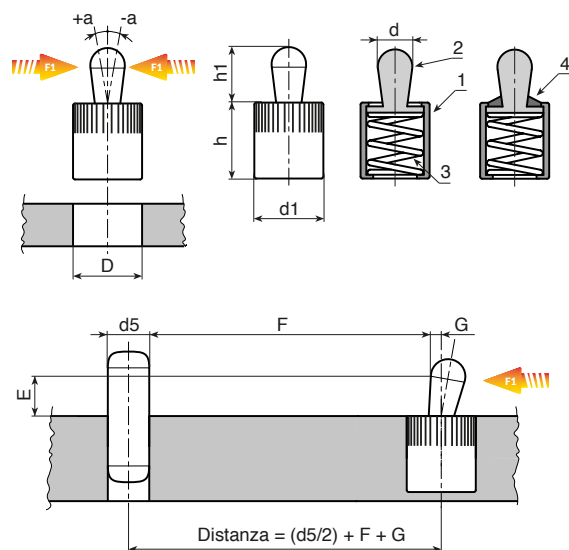
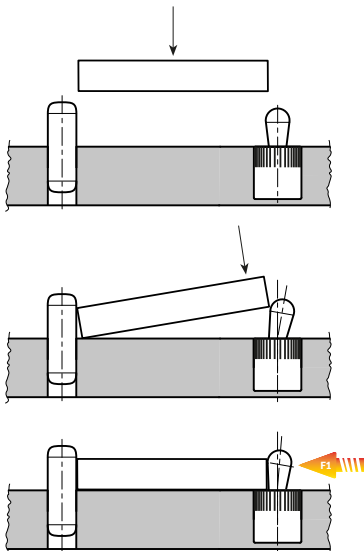
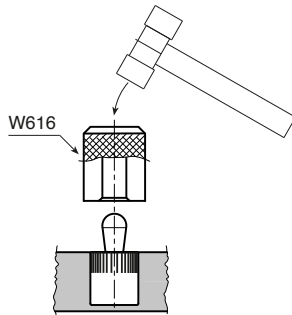
- Aucune.



W612



W613



W614

W615

POUSOIR LATÉRAL À RESSORT EN ALUMINIUM



Version W612 : Poussoir latéral avec embout en acier

Code	art.	d1	d	h	h1	D	a	F1 (N)	G	E=1	G	E=2	G	E=3	G _{E=4,5}	G	E=6	G	E=8	g	Douille
-	W612006.VZD03F010	6	3	7	4	6,1	0,5	10	0,8	1	1	1	1	1	1	1	1	1	1	0,6	W616.03
-	W612006.VZD03F020	6	3	7	4	6,1	0,5	20	0,8	1	1	1	1	1	1	1	1	1	1	0,7	W616.03
-	W612006.VZD03F040	6	3	7	4	6,1	0,5	40	0,8	1	1	1	1	1	1	1	1	1	1	1,3	W616.03
-	W612010.VZD05F020	10	5	11	6,7	10,1	0,8	20	-	1,5	1,7	1,7	1,7	1,7	1,7	1,7	1,7	1,7	1,7	2,5	W616.05
-	W612010.VZD05F050	10	5	11	6,7	10,1	0,8	50	-	1,5	1,7	1,7	1,7	1,7	1,7	1,7	1,7	1,7	1,7	2,8	W616.05
-	W612010.VZD05F100	10	5	11	6,7	10,1	0,8	100	-	1,5	1,7	1,7	1,7	1,7	1,7	1,7	1,7	1,7	1,7	3	W616.05
-	W612010.VZD06F040	10	6	11	10,7	10,1	1	40	-	-	-	1,7	1,9	1,9	1,9	1,9	1,9	1,9	1,9	3,5	W616.06
-	W612010.VZD06F075	10	6	11	10,7	10,1	1	75	-	-	-	1,7	1,9	1,9	1,9	1,9	1,9	1,9	1,9	3,6	W616.06
-	W612010.VZD06F100	10	6	11	10,7	10,1	1	100	-	-	-	1,7	1,9	1,9	1,9	1,9	1,9	1,9	1,9	3,6	W616.06
-	W612012.VZD08F050	12	8	13	13,9	12,1	1,3	50	-	-	-	-	-	-	-	2,5	2,7	2,7	2,7	6,8	W616.08
-	W612012.VZD08F100	12	8	13	13,9	12,1	1,3	100	-	-	-	-	-	-	-	2,5	2,7	2,7	2,7	7,4	W616.08
-	W612012.VZD08F150	12	8	13	13,9	12,1	1,3	150	-	-	-	-	-	-	-	2,5	2,7	2,7	2,7	7,8	W616.08
-	W612016.VZD10F100	16	10	17	16,7	16,1	1,6	100	-	-	-	-	-	-	-	-	-	-	3,1	14,7	W616.10
-	W612016.VZD10F150	16	10	17	16,7	16,1	1,6	150	-	-	-	-	-	-	-	-	-	-	3,1	14,8	W616.10
-	W612016.VZD10F200	16	10	17	16,7	16,1	1,6	200	-	-	-	-	-	-	-	-	-	-	3,1	15,7	W616.10

Version W613 : Poussoir latéral avec embout en acier et rondelle d'étanchéité

Code	art.	d1	d	h	h1	D	a	F1 (N)	G	E=1	G	E=2	G	E=3	G _{E=4,5}	G	E=6	G	E=8	g	Douille
-	W613006.VZD03F010	6	3	7	4	6,1	0,5	10	0,8	1	1	1	1	1	1	1	1	1	1	0,6	W616.03
-	W613006.VZD03F020	6	3	7	4	6,1	0,5	20	0,8	1	1	1	1	1	1	1	1	1	1	0,7	W616.03
-	W613006.VZD03F040	6	3	7	4	6,1	0,5	40	0,8	1	1	1	1	1	1	1	1	1	1	1,4	W616.03
-	W613010.VZD05F020	10	5	11	6,7	10,1	0,8	20	-	1,5	1,7	1,7	1,7	1,7	1,7	1,7	1,7	1,7	1,7	2,6	W616.05
-	W613010.VZD05F050	10	5	11	6,7	10,1	0,8	50	-	1,5	1,7	1,7	1,7	1,7	1,7	1,7	1,7	1,7	1,7	2,8	W616.05
-	W613010.VZD05F100	10	5	11	6,7	10,1	0,8	100	-	1,5	1,7	1,7	1,7	1,7	1,7	1,7	1,7	1,7	1,7	3	W616.05
-	W613010.VZD06F040	10	6	11	10,7	10,1	1	40	-	-	-	1,7	1,9	1,9	1,9	1,9	1,9	1,9	1,9	3,4	W616.06
-	W613010.VZD06F075	10	6	11	10,7	10,1	1	75	-	-	-	1,7	1,9	1,9	1,9	1,9	1,9	1,9	1,9	3,7	W616.06
-	W613012.VZD08F050	12	8	13	13,9	12,1	1,3	50	-	-	-	-	-	-	-	2,5	2,7	2,7	2,7	6,8	W616.08
-	W613012.VZD08F100	12	8	13	13,9	12,1	1,3	100	-	-	-	-	-	-	-	2,5	2,7	2,7	2,7	7,4	W616.08
-	W613012.VZD08F150	12	8	13	13,9	12,1	1,3	150	-	-	-	-	-	-	-	2,5	2,7	2,7	2,7	7,8	W616.08
-	W613016.VZD10F100	16	10	17	16,7	16,1	1,6	100	-	-	-	-	-	-	-	-	-	-	3,1	15,1	W616.10
-	W613016.VZD10F150	16	10	17	16,7	16,1	1,6	150	-	-	-	-	-	-	-	-	-	-	3,1	15,2	W616.10
-	W613016.VZD10F200	16	10	17	16,7	16,1	1,6	200	-	-	-	-	-	-	-	-	-	-	3,1	15,8	W616.10

Version W614 : Poussoir latéral avec embout en POM

Code	art.	d1	d	h	h1	D	a	F1 (N)	G	E=1	G	E=2	G	E=3	G _{E=4,5}	G	E=6	G	E=8	g	Douille
-	W614006.VZD03F010	6	3	7	4	6,1	0,5	10	0,8	1	1	1	1	1	1	1	1	1	1	0,4	W616.03
-	W614010.VZD05F020	10	5	11	6,7	10,1	0,8	20	-	1,5	1,7	1,7	1,7	1,7	1,7	1,7	1,7	1,7	1,7	1,3	W616.05
-	W614010.VZD06F040	10	6	11	10,7	10,1	1	40	-	-	-	1,7	1,9	1,9	1,9	1,9	1,9	1,9	1,9	1,5	W616.06
-	W614012.VZD08F050	12	8	13	13,9	12,1	1,3	50	-	-	-	-	-	-	-	2,5	2,7	2,7	2,7	2,9	W616.08
-	W614016.VZD10F100	16	10	17	16,7	16,1	1,6	100	-	-	-	-	-	-	-	-	-	-	3,1	7,2	W616.10

Version W615 : Poussoir latéral avec embout en POM et joint d'étanchéité

Code	art.	d1	d	h	h1	D	a	F1 (N)	G	E=1	G	E=2	G	E=3	G _{E=4,5}	G	E=6	G	E=8	g	Douille
-	W615006.VZD03F010	6	3	7	4	6,1	0,5	10	0,8	1	1	1	1	1	1	1	1	1	1	0,4	W616.03
-	W615010.VZD05F020	10	5	11	6,7	10,1	0,8	20	-	1,5	1,7	1,7	1,7	1,7	1,7	1,7	1,7	1,7	1,7	1,3	W616.05
-	W615010.VZD06F040	10	6	11	10,7	10,1	1	40	-	-	-	1,7	1,9	1,9	1,9	1,9	1,9	1,9	1,9	1,6	W616.06
-	W615012.VZD08F050	12	8	13	13,9	12,1	1,3	50	-	-	-	-	-	-	-	2,5	2,7	2,7	2,7	2,9	W616.08
-	W615016.VZD10F100	16	10	17	16,7	16,1	1,6	100	-	-	-	-	-	-	-	-	-	-	3,1	7,3	W616.10