

# W612

# W613



## БОКОВОЙ ПРУЖИННЫЙ ПРИЖИМ ИЗ АЛЮМИНИЯ

### Версии:

W612: Боковой пружинный прижим с наконечником из оцинкованной стали.

W613: Боковой пружинный прижим с наконечником из оцинкованной стали и прокладкой.

W614: Боковой пружинный прижим с наконечником из POM.

W615: Боковой пружинный прижим с наконечником из POM и прокладкой.

### Материалы:

#### Все:

(1) Корпус прижима из выточенного алюминия.

(3) Пружина из нержавеющей стали (AISI 302).

(4) Черная прокладка (W613-W615).

#### Версии W612-W613

(2) Наконечник из закаленной стали.

#### Версии W614-W615

(2) Наконечник из белого пластика (POM - Delrin).

### Поверхность:

Гладк.

### Цвет:

(1,3) Натуральн.

(2) W612-W613: Оцинкован.

(2) W614-W615: Бел. натуральн.

### ВНИМАНИЕ:

Рекомендуем выполнение отверстия вставки прижима с допуском +0.1 mm.

### ВНИМАНИЕ:

Монтажная втулка для прижима заказывается отдельно. См. код в строке изделия. Втулка выточена из оцинкованной автоматной стали.

### Специальные запросы:

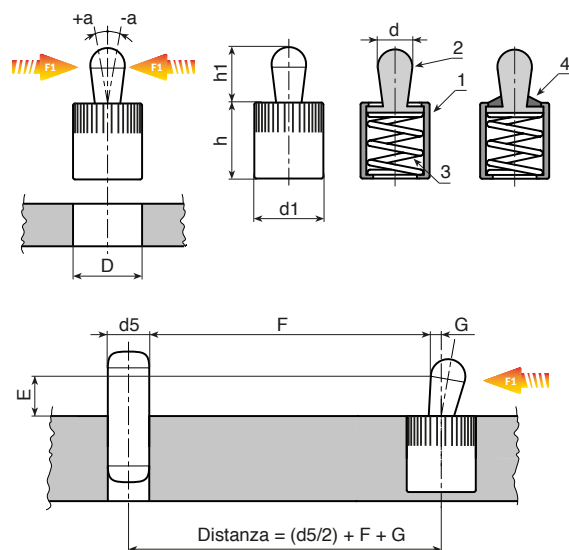
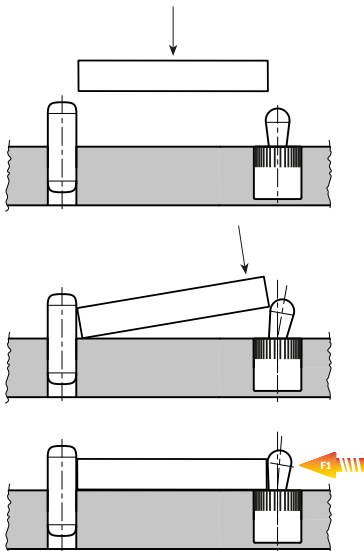
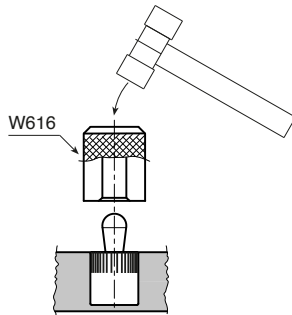
- Нет.



W612



W613



# W614

# W615



## БОКОВОЙ ПРУЖИННЫЙ ПРИЖИМ ИЗ АЛЮМИНИЯ



### Версия W612: Боковой прижим с наконечником из стали

Код	арт.	d1	d	h	h1	D	a	F1 (N)	G	E=1	G	E=2	G	E=3	$G_{E=4,5}$	G	E=6	G	E=8	$\rho$	Втулка
-	W612006.VZD03F010	6	3	7	4	6,1	0,5	10	0,8	1	1	1	1	1	1	1	1	1	0,6	W616.03	
-	W612006.VZD03F020	6	3	7	4	6,1	0,5	20	0,8	1	1	1	1	1	1	1	1	0,7	W616.03		
-	W612006.VZD03F040	6	3	7	4	6,1	0,5	40	0,8	1	1	1	1	1	1	1	1	1,3	W616.03		
-	W612010.VZD05F020	10	5	11	6,7	10,1	0,8	20	-	1,5	1,7	1,7	1,7	1,7	1,7	1,7	1,7	2,5	W616.05		
-	W612010.VZD05F050	10	5	11	6,7	10,1	0,8	50	-	1,5	1,7	1,7	1,7	1,7	1,7	1,7	1,7	2,8	W616.05		
-	W612010.VZD05F100	10	5	11	6,7	10,1	0,8	100	-	1,5	1,7	1,7	1,7	1,7	1,7	1,7	1,7	3	W616.05		
-	W612010.VZD06F040	10	6	11	10,7	10,1	1	40	-	-	-	1,7	1,9	1,9	1,9	1,9	1,9	3,5	W616.06		
-	W612010.VZD06F075	10	6	11	10,7	10,1	1	75	-	-	-	1,7	1,9	1,9	1,9	1,9	1,9	3,6	W616.06		
-	W612010.VZD06F100	10	6	11	10,7	10,1	1	100	-	-	-	1,7	1,9	1,9	1,9	1,9	1,9	3,6	W616.06		
-	W612012.VZD08F050	12	8	13	13,9	12,1	1,3	50	-	-	-	-	-	-	2,5	2,7	2,7	6,8	W616.08		
-	W612012.VZD08F100	12	8	13	13,9	12,1	1,3	100	-	-	-	-	-	-	2,5	2,7	2,7	7,4	W616.08		
-	W612012.VZD08F150	12	8	13	13,9	12,1	1,3	150	-	-	-	-	-	-	2,5	2,7	2,7	7,8	W616.08		
-	W612016.VZD10F100	16	10	17	16,7	16,1	1,6	100	-	-	-	-	-	-	-	-	3,1	14,7	W616.10		
-	W612016.VZD10F150	16	10	17	16,7	16,1	1,6	150	-	-	-	-	-	-	-	-	3,1	14,8	W616.10		
-	W612016.VZD10F200	16	10	17	16,7	16,1	1,6	200	-	-	-	-	-	-	-	-	3,1	15,7	W616.10		

### Версия W613: Боковой прижим с наконечником из стали с прокладкой

Код	арт.	d1	d	h	h1	D	a	F1 (N)	G	E=1	G	E=2	G	E=3	$G_{E=4,5}$	G	E=6	G	E=8	$\rho$	Втулка
-	W613006.VZD03F010	6	3	7	4	6,1	0,5	10	0,8	1	1	1	1	1	1	1	1	1	0,6	W616.03	
-	W613006.VZD03F020	6	3	7	4	6,1	0,5	20	0,8	1	1	1	1	1	1	1	1	1	0,7	W616.03	
-	W613006.VZD03F040	6	3	7	4	6,1	0,5	40	0,8	1	1	1	1	1	1	1	1	1	1,4	W616.03	
-	W613010.VZD05F020	10	5	11	6,7	10,1	0,8	20	-	1,5	1,7	1,7	1,7	1,7	1,7	1,7	1,7	2,6	W616.05		
-	W613010.VZD05F050	10	5	11	6,7	10,1	0,8	50	-	1,5	1,7	1,7	1,7	1,7	1,7	1,7	1,7	2,8	W616.05		
-	W613010.VZD05F100	10	5	11	6,7	10,1	0,8	100	-	1,5	1,7	1,7	1,7	1,7	1,7	1,7	1,7	3	W616.05		
-	W613010.VZD06F040	10	6	11	10,7	10,1	1	40	-	-	-	1,7	1,9	1,9	1,9	1,9	1,9	3,4	W616.06		
-	W613010.VZD06F075	10	6	11	10,7	10,1	1	75	-	-	-	1,7	1,9	1,9	1,9	1,9	1,9	3,7	W616.06		
-	W613012.VZD08F050	12	8	13	13,9	12,1	1,3	50	-	-	-	-	-	-	2,5	2,7	2,7	6,8	W616.08		
-	W613012.VZD08F100	12	8	13	13,9	12,1	1,3	100	-	-	-	-	-	-	2,5	2,7	2,7	7,4	W616.08		
-	W613012.VZD08F150	12	8	13	13,9	12,1	1,3	150	-	-	-	-	-	-	2,5	2,7	2,7	7,8	W616.08		
-	W613016.VZD10F100	16	10	17	16,7	16,1	1,6	100	-	-	-	-	-	-	-	-	3,1	15,1	W616.10		
-	W613016.VZD10F150	16	10	17	16,7	16,1	1,6	150	-	-	-	-	-	-	-	-	3,1	15,2	W616.10		
-	W613016.VZD10F200	16	10	17	16,7	16,1	1,6	200	-	-	-	-	-	-	-	-	3,1	15,8	W616.10		

### Версия W614: Боковой прижим с наконечником из POM

Код	арт.	d1	d	h	h1	D	a	F1 (N)	G	E=1	G	E=2	G	E=3	$G_{E=4,5}$	G	E=6	G	E=8	$\rho$	Втулка
-	W614006.VZD03F010	6	3	7	4	6,1	0,5	10	0,8	1	1	1	1	1	1	1	1	1	0,4	W616.03	
-	W614010.VZD05F020	10	5	11	6,7	10,1	0,8	20	-	1,5	1,7	1,7	1,7	1,7	1,7	1,7	1,7	1,3	W616.05		
-	W614010.VZD06F040	10	6	11	10,7	10,1	1	40	-	-	-	1,7	1,9	1,9	1,9	1,9	1,9	1,5	W616.06		
-	W614012.VZD08F050	12	8	13	13,9	12,1	1,3	50	-	-	-	-	-	-	2,5	2,7	2,7	2,9	W616.08		
-	W614016.VZD10F100	16	10	17	16,7	16,1	1,6	100	-	-	-	-	-	-	-	-	3,1	7,2	W616.10		

### Версия W615: Боковой прижим с наконечником из POM и прокладкой

Код	арт.	d1	d	h	h1	D	a	F1 (N)	G	E=1	G	E=2	G	E=3	$G_{E=4,5}$	G	E=6	G	E=8	$\rho$	Втулка
-	W615006.VZD03F010	6	3	7	4	6,1	0,5	10	0,8	1	1	1	1	1	1	1	1	1	0,4	W616.03	
-	W615010.VZD05F020	10	5	11	6,7	10,1	0,8	20	-	1,5	1,7	1,7	1,7	1,7	1,7	1,7	1,7	1,3	W616.05		
-	W615010.VZD06F040	10	6	11	10,7	10,1	1	40	-	-	-	1,7	1,9	1,9	1,9	1,9	1,9	1,6	W616.06		
-	W615012.VZD08F050	12	8	13	13,9	12,1	1,3	50	-	-	-	-	-	-	2,5	2,7	2,7	2,9	W616.08		
-	W615016.VZD10F100	16	10	17	16,7	16,1	1,6	100	-	-	-	-	-	-	-	-	3,1	7,3	W616.10		